

インターネット接続サービス契約約款

令和4年2月

三菱電機インフォメーションネットワーク株式会社

目次

第1章 総則	1
第1条（約款の適用）	1
第2条（約款の変更）	1
第3条（取扱準則）	1
第4条（用語の意味）	1
第2章 サービスの種別等	3
第5条（サービスの種別）	3
第6条（サービスの品目）	3
第7条（オプションサービス）	12
第3章 契約	13
第8条（契約の単位）	13
第9条（最低利用期間）	13
第10条（契約の申込）	13
第11条（契約申込の承諾）	13
第12条（契約の成立）	14
第13条（契約変更の申込）	14
第14条（契約変更の承諾）	14
第15条（契約変更に伴う違約金）	14
第16条（サービスの廃止）	15
第17条（提供の中止）	15
第18条（提供の停止）	15
第19条（当社が行う契約の解除）	15
第20条（契約者が行う契約の解約）	16
第21条（契約上の権利の譲渡）	16

第22条 (契約者の地位の承継)	16
第23条 (契約者の氏名等の変更)	16
第4章 電気通信設備の接続等	17
第24条 (回線接続装置の接続)	17
第25条 (契約者の端末設備、ルータの接続検査等)	17
第5章 通信	17
第26条 (取扱地域)	17
第27条 (利用の制限)	18
第28条 (非常事態が発生した場合等の利用制限)	19
第29条 (設備の修理又は復旧)	19
第6章 管理範囲	19
第30条 (管理範囲)	19
第7章 品質保証	19
第31条 (サービスの品質保証)	19
第8章 料金等	20
第32条 (料金体系)	20
第33条 (料金及び工事費)	20
第34条 (料金の計算方法)	20
第35条 (料金の日割額)	20
第36条 (料金及び工事費の支払義務)	20
第37条 (料金等の請求及び支払)	21
第38条 (利用不能時の料金減額措置)	21
第39条 (品質保証違背の場合における減額)	21
第40条 (工事に関する費用の返還)	21

第41条（割増金）	22
第42条（遅延損害金）	22
第43条（金額の端数処理）	22
第44条（消費税相当額の取り扱い）	22
第45条（料金の変更）	22
第9章 損害賠償	22
第46条（損害賠償の範囲）	22
第47条（免責）	22
第10章 雑則	23
第48条（技術的事項）	23
第49条（契約者の義務）	23
第50条（自己責任の原則）	24
第51条（禁止行為）	24
第52条（秘密保持）	24
第53条（契約者情報の取り扱い）	24
第54条（協議事項）	25
第55条（準拠法及び管轄裁判所）	25
附則	26

インターネット接続サービス契約約款

第1章 総則

第1条（約款の適用）

三菱電機インフォメーションネットワーク株式会社（以下「当社」といいます。）は、このインターネット接続サービス契約約款（料金表を含みます。以下「約款」といいます。）を定め、これによりインターネット接続サービス（以下「本サービス」といいます。）を提供します。

第2条（約款の変更）

当社は、この約款を変更することがあります。この場合には、料金その他の提供条件は、変更後の約款によります。

2. 当社は、本サービスの料金変更その他重要事項に関する約款変更のときには、変更する日の1か月前までに、契約者にその旨を通知します。

第3条（取扱準則）

当社は、この約款に従って、本サービスのための契約（以下「本サービス契約」といいます。）を契約者と当社の間で締結します。

2. 契約者は当社に対し、本サービス提供の対価を支払うものとします。

第4条（用語の意味）

この約款の用語の意味は次のとおりとします。

用語	用語の意味
1. 契約申込者	当社に本サービス契約の締結を申込んだ法人又は団体。
2. 契約者	当社と本サービス契約を締結している者。
3. 電気通信設備	電気通信を行なうための機械、器具、線路その他の電気通信設備。
4. 電気通信サービス	電気通信設備を使用して他人の通信を媒介すること。
5. 専用回線	当社が専用線 IP 接続サービスを提供する場合に、契約者の指定する場所とアクセスポイントを接続する為に他の電気通信事業者から専用サービスを受けて契約者に提供する専用の電気通信回線。
6. 回線接続装置	専用回線の終端に位置し、契約者の端末設備と本サービスに係わる当社の設備との間の信号を変換する機能をもつ電気通信設備(DSU、CSU、モデム)。
7. ルータ	本サービスの利用のために、契約者又は契約者との契約により当社が設置するデータの蓄積・交換・中継を行う電気通信設備。
8. 集線設備	契約者に電気通信サービスを提供するための回線を収容する設備。
9. アクセスポイント	集線設備を設置した当社及び当社が委託する通信事業者（以下「委託業者」といいます。）の管理する場所。
10. ドメイン名	株式会社日本レジストリサービス（以下「JPRS」といいます。）により割り当てられる組織を示す名前。
11. ドメイン	ひとつのドメイン名によって示される範囲。
12. インターネットネットワークアドレス	インターネットプロトコルとして定められている 32bit のアドレス。
13. インターネット接続サービス	契約者の指定する場所とアクセスポイントとの間を当社が設置する専用回線、他の電気通信事業者が提供する電話回線（以下「電話回線」といいます。）、又は他の電気通信事業者が提供する統合デジタル通信網（以下「ISDN 回線」といいます。）、又は他の電気通信事業者が提供する PHS 網で接続して、インターネットプロトコルによる相互通信を提供するサービス。

用語	用語の意味
14. 専用線 IP 接続サービス	契約者の指定する場所とアクセスポイントを当社が設置する専用回線、回線接続装置、及びルータで接続して提供するインターネット接続サービス。
15. 端末型接続サービス	次の接続形態によるサービスのことをいいます。 (1)契約者の指定する場所とアクセスポイントを電話回線、ISDN 回線、PHS 網で接続して提供するインターネット接続サービス。 (2)契約者の指定する場所と株式会社エヌ・ティ・ティ・ピーシーコミュニケーションズ(以下「NTTPC」といいます。)が提供するフレッツ・ローミング網のアクセスポイントを東日本電信電話株式会社又は西日本電信電話株式会社(以下「NTT 東西」といいます。)が提供するフレッツ ISDN 回線、フレッツ ADSL 回線、B フレッツ(ベーシックタイプ、マンションタイプ、ファミリー/ニューファミリー/ファミリー100/ハイパーファミリータイプ)回線、光ネクスト回線で接続して提供するインターネット接続サービス。
16. ISDN 回線	当社が「フレッツ」対応コース ISDN タイプを提供する場合に、NTT 東西からフレッツ ISDN サービス(第一種総合デジタル通信サービス又は第二種総合デジタル通信サービス)を受けて提供する電気通信回線。又は、契約者が NTT 東西と直接フレッツ ISDN サービス契約をすることにより提供される電気通信回線。
17. DSL 回線	当社が「フレッツ」対応コース ADSL タイプを提供する場合に、NTT 東西からフレッツ ADSL サービスを受けて(契約者に提供する変復調装置を用いて)提供する高速の符号伝送が可能な電気通信回線。又は、契約者が NTT 東西と直接フレッツ ADSL サービス契約をすることにより提供される電気通信回線。その回線距離若しくは設備状況、他の電気通信サービスに係る電気通信回線等からの信号の漏えい又は契約者回線等の終端に接続される電気通信設備の態様等により、その契約者回線等による通信の伝送速度が低下若しくは変動する状態、符号誤りが発生する状態又は通信が全く利用できない状態(通信に著しい支障が生じ、全く利用できない状態と同程度となる場合を含みます。)となる場合があるもの。
18. FTTH 回線	当社が「フレッツ」対応コース B フレッツタイプを提供する場合に、NTT 東西から B フレッツサービスを受けて提供する最大 100.0Mbit/s 又は 10.0Mbit/s までの符号伝送が可能な電気通信回線。又は契約者が NTT 東西と直接 B フレッツサービス契約をすることにより提供される電気通信回線。
19. UCOM 光回線、アルテリア光回線	当社がギガビットアクセスを提供する場合に、アルテリア・ネットワーク株式会社(以下「アルテリア」といいます。)からギガビットアクセスを受けて提供する最大 1Gbit/s 又は 100.0Mbit/s までの符号伝送が可能な電気通信回線。
20. 「フレッツ」対応コース ISDN タイプ	契約者の指定する場所と NTTPC が提供するフレッツ・ローミング網のアクセスポイントを ISDN 回線で接続して提供するインターネット接続サービス。
21. 「フレッツ」対応コース ADSL タイプ	契約者の指定する場所と NTTPC が提供するフレッツ・ローミング網のアクセスポイントを DSL 回線で接続して提供するインターネット接続サービス。
22. 「フレッツ」対応コース B フレッツタイプ	契約者の指定する場所と NTTPC が提供するフレッツ・ローミング網のアクセスポイントを FTTH 回線で接続して提供するインターネット接続サービス。
23. 「フレッツ」対応コース光ネクストタイプ	契約者の指定する場所と NTTPC が提供するフレッツ・ローミング網のアクセスポイントを光ネクスト回線で接続して提供するインターネット接続サービス。

用語	用語の意味
24. データセンタ接続サービス	当社が運用するデータセンタにおけるインターネット接続環境の LAN 内で 10 Base T Ethernet、100 Base T Ethernet、Gigabit Ethernet の LAN を契約者が利用できるサービス。
25. 専用 Web ホスティングサービス向けデータセンタ接続サービス	当社が運用するデータセンタ内における専用 Web ホスティングサービス環境においてインターネット接続環境の LAN 内で 10 Base T Ethernet、100 Base T Ethernet、Gigabit Ethernet の LAN を当社専用 Web ホスティングサービス契約者が利用できるサービス。
26. ギガビットアクセス	契約者の指定する場所とアルテリアが提供するアクセスポイントに UCOM 光回線若しくはアルテリア光で接続して提供するインターネット接続サービス。
27. 端末設備	インターネット接続サービスを利用するため、契約者が設置する電気通信設備。
28. 識別符号	当社が、端末型接続サービス、「フレッツ」対応コース ISDN タイプ、「フレッツ」対応コース ADSL タイプ、「フレッツ」対応コース B フレッツタイプ、「フレッツ」対応コース光ネクストタイプの契約者を識別するために契約者に付与する符号。
29. 消費税相当額	消費税法(昭和 63 年法律第 108 号)及び同法に関する法令の規定に基づき課税される消費税の額並びに地方税法(昭和 25 年法律第 226 号)及び同法に関する法令の規定に基づき課税される地方消費税の額。

第 2 章 サービスの種別等

第 5 条 (サービスの種別)

本サービスには、次の種別があります。

- (1) 専用線 IP 接続サービス
- (2) 端末型接続サービス
- (3) データセンタ接続サービス
- (4) 専用 Web ホスティングサービス向けデータセンタ接続サービス
- (5) 「フレッツ」対応コース ISDN タイプ
- (6) 「フレッツ」対応コース ADSL タイプ
- (7) 「フレッツ」対応コース B フレッツタイプ
- (8) 「フレッツ」対応コース光ネクストタイプ
- (9) ギガビットアクセス

第 6 条 (サービスの品目)

本サービスには、次の品目があります。

- (1) 専用線 IP 接続サービスの品目

専用線 IP 接続サービスの利用に際し、以下のサービス品目の差異によって使用回線の種別を問わず、サービス料金を定めるものとします。

品目	内 容
10.0 Mbps	10.0M ビット/秒の符号伝送が可能なもの。
20.0 Mbps	20.0M ビット/秒の符号伝送が可能なもの。
30.0 Mbps	30.0M ビット/秒の符号伝送が可能なもの。
40.0 Mbps	40.0M ビット/秒の符号伝送が可能なもの。
50.0 Mbps	50.0M ビット/秒の符号伝送が可能なもの。
60.0 Mbps	60.0M ビット/秒の符号伝送が可能なもの。
70.0 Mbps	70.0M ビット/秒の符号伝送が可能なもの。
80.0 Mbps	80.0M ビット/秒の符号伝送が可能なもの。
90.0 Mbps	90.0M ビット/秒の符号伝送が可能なもの。

100.0 Mbps	100.0Mビット／秒の符号伝送が可能なもの。
200.0 Mbps	200.0Mビット／秒の符号伝送が可能なもの。
300.0 Mbps	300.0Mビット／秒の符号伝送が可能なもの。
400.0 Mbps	400.0Mビット／秒の符号伝送が可能なもの。
500.0 Mbps	500.0Mビット／秒の符号伝送が可能なもの。
600.0 Mbps	600.0Mビット／秒の符号伝送が可能なもの。
700.0 Mbps	700.0Mビット／秒の符号伝送が可能なもの。
800.0 Mbps	800.0Mビット／秒の符号伝送が可能なもの。
900.0 Mbps	900.0Mビット／秒の符号伝送が可能なもの。
1.0 G bps	1.0Gビット／秒の符号伝送が可能なもの。

(2) 端末型接続サービスの品目

品 目	内 容
電話回線接続の場合	モデムを介し電話回線経由で接続するもの。
ISDN 回線接続の場合	ターミナルアダプタ(TA)を介し ISDN 回線(64kbit/s) 経由で接続するもの。
PHS 接続の場合	PHS カードを介し PHS 網経由で接続するもの。
フレッツ ISDN 回線接続の場合	NTT 東西が提供するフレッツ ISDN 回線経由で接続するもの。
フレッツ ADSL 回線接続の場合	NTT 東西が提供するフレッツ ADSL 回線(1.5M、8M、12M) 経由で接続するもの。
B フレッツ/光ネクスト回線接続の場合	NTT 東西が提供する B フレッツ回線(ベーシック タイプ、マンション タイプ、ファミリー/ニューファミリー/ファミリー100/ハイパーファミリー タイプ)/光ネクスト回線経由で接続するもの。

(3) データセンタ接続サービスの品目

品 目	内 容
10 Base T(半二重)	当社が運用するデータセンタ内におけるインターネット接続環境の LAN 内で契約者のネットワーク接続装置を 10 Base T Ethernet(半二重)の仕様で接続するもの。
10 Base T(全二重)	当社が運用するデータセンタ内におけるインターネット接続環境の LAN 内で契約者のネットワーク接続装置を 10 Base T Ethernet(全二重)の仕様で接続するもの。
100 Base T(半二重)	当社が運用するデータセンタ内におけるインターネット接続環境の LAN 内で契約者のネットワーク接続装置を 100 Base T Ethernet(半二重)の仕様で接続するもの。
100 Base T(全二重)	当社が運用するデータセンタ内におけるインターネット接続環境の LAN 内で契約者のネットワーク接続装置を 100 Base T Ethernet(全二重)の仕様で接続するもの。
Gigabit Ethernet	当社が運用するデータセンタ内におけるインターネット接続環境の LAN 内で契約者のネットワーク接続装置を Gigabit Ethernet の仕様で接続するもの。
100 Base T シェア	当社が運用するデータセンタ内におけるインターネット接続環境の 100BaseT LAN 内で別途定める TRC 構内アクセスサービスを利用する複数の契約者のネットワーク接続装置を 10 Base T 又は 100BaseT Ethernet の仕様で接続するもの。

- ・データセンタ接続サービスには契約者の保有するドメイン名の接続承認及びセカンダリ DNS の管理を行うサービスが含まれます。(ドメイン名は当社が運用するデータセンタ内で利用するものに限りま)
- ・データセンタ接続サービスには契約者の指定する通信機器(ルータ、スイッチなど)1台(1IP アドレス)に対して、当社が ping による監視を行うサービスを含みます。別に定める基準により ping が到達しなくなった場合に契約者に通知します。(100 Base T シェアは除きます)
- ・契約者のサーバ等にご使用いただく IP アドレスは、契約者が取得した IP アドレスをご利用頂くか、当社に割り当てられている IP アドレスブロックから割り当てさせていただきます。(当社に割り当てられている IP アドレスブロックから割り当てる場合、別途、IP アドレス代行手数料が必要です)。また、当社から割り当てた IP アドレスは当社データセンタ内におけるデータセンタ接続サービスをご利用になる以外では利用できないものとし、当社データセンタ接続サービスをご利用終了される場合には当社へご返却いただくものとします。(100 Base T シェアは、当社に割り当てられている IP アドレスに限らせていただきます)
- ・データセンタ接続サービスの課金方式には、固定課金と従量課金があり、従量課金の計算方法は、95%型課金方式と平均型課金方式の2つがあります。(100 Base T シェアは除きます)

(4) 専用 Web ホスティングサービス向けデータセンタ接続サービスの品目

品 目	内 容
1 Mbps シェーピング	当社が運用するデータセンタ内における専用 Web ホスティングサービス環境においてインターネット接続環境の LAN 内で契約者のネットワーク接続装置を 10BaseT Ethernet、100 Base T Ethernet、Gigabit Ethernet の仕様で接続し、複数の契約者で共有し、品目で定める符号伝送速度を上限とするサービス。(符号伝送速度の上限までの利用を保証するものではありません)
2 Mbps シェーピング	
4 Mbps シェーピング	
10 Base T(半二重)	当社が運用するデータセンタ内におけるインターネット接続環境の LAN 内で契約者のネットワーク接続装置を 10 Base T Ethernet(半二重)の仕様で接続するもの。
10 Base T(全二重)	当社が運用するデータセンタ内におけるインターネット接続環境の LAN 内で契約者のネットワーク接続装置を 10 Base T Ethernet(全二重)の仕様で接続するもの。
100 Base T(半二重)	当社が運用するデータセンタ内におけるインターネット接続環境の LAN 内で契約者のネットワーク接続装置を 100 Base T Ethernet(半二重)の仕様で接続するもの。
100 Base T(全二重)	当社が運用するデータセンタ内におけるインターネット接続環境の LAN 内で契約者のネットワーク接続装置を 100 Base T Ethernet(全二重)の仕様で接続するもの。
Gigabit Ethernet	当社が運用するデータセンタ内におけるインターネット接続環境の LAN 内で契約者のネットワーク接続装置を Gigabit Ethernet の仕様で接続するもの。

- ・専用 Web ホスティングサービス向けデータセンタ接続サービスには当社が契約者の保有するドメイン名の接続承認及びセカンダリ DNS の管理を行うサービスが含まれます。(ドメイン名は当社が運用するデータセンタ内で利用するものに限りです)
- ・専用 Web ホスティングサービス向けデータセンタ接続サービスには契約者の指定する通信機器(ルータ、スイッチなど)1台(1IP アドレス)に対して、当社が ping による監視を行うサービスを含みます。別に定める基準により ping が到達しなくなった場合に契約者に通知します。
- ・契約者のサーバ等にご使用いただく IP アドレスは、当社に割り当てられている IP アドレスブロックから割り当てさせていただきます。(別途、IP アドレス代行手数料が必要です)。また、当社から割り当てた IP アドレスは当社データセンタ内における専用 Web ホスティングサービス向けデータセンタ接続サービスをご利用になる以外では利用できないものとし、当社専用 Web ホスティングサービス向けデータセンタ接続サービスをご利用終了される場合には当社へご返却いただくものとなります。
- ・本サービスは当社専用 Web ホスティングサービス契約者へ提供するサービスです。
- ・本サービスを利用するには、ルータ提供サービスが必須となります。

(5)「フレッツ」対応コース ISDN タイプ

品 目	内 容
「フレッツ」対応コース ISDN タイプ IP 1 個 固定	NTT 東西が提供する「フレッツ・ISDN」を利用して提供され、割当てられる IP アドレス空間の大きさが 1/256C で接続するもの。
「フレッツ」対応コース ISDN タイプ IP 8 個 固定	NTT 東西が提供する「フレッツ・ISDN」を利用して提供され、割当てられる IP アドレス空間の大きさが 1/32C で接続するもの。
<ul style="list-style-type: none"> ・「フレッツ」対応コース ISDN タイプには契約者の保有するドメイン名の接続承認及びセカンダリ DNS の管理を行うサービスが含まれます。 ・契約者のサーバ等にご使用いただく IP アドレスは、当社にて指定させていただきます。指定以外の IP アドレスを使用して「フレッツ」対応コース ISDN タイプを利用することはできません。また、当社から指定した IP アドレスは「フレッツ」対応コース ISDN タイプをご利用になる以外では利用できないものとし、「フレッツ」対応コース ISDN タイプをご利用終了される場合には当社へご返却いただくものとなります。 ・常時接続、最高速度及び帯域については、保証いたしません。 	

(6)「フレッツ」対応コース ADSL タイプ

品 目	内 容
「フレッツ」対応コース ADSL タイプ IP 1 個 固定	NTT 東西が提供する「フレッツ・ADSL」を利用して提供され、割当てられる IP アドレス空間の大きさが 1/256C で接続するもの。
「フレッツ」対応コース ADSL タイプ IP 8 個 固定	NTT 東西が提供する「フレッツ・ADSL」を利用して提供され、割当てられる IP アドレス空間の大きさが 1/32C で接続するもの。
「フレッツ」対応コース ADSL タイプ IP 16 個 固定	NTT 東西が提供する「フレッツ・ADSL」を利用して提供され、割当てられる IP アドレス空間の大きさが 1/16C で接続するもの。
<ul style="list-style-type: none"> ・「フレッツ」対応コース ADSL タイプには契約者の保有するドメイン名の接続承認及びセカンダリ DNS の管理を行うサービスが含まれます。 ・契約者のサーバ等にご使用いただく IP アドレスは、当社にて指定させていただきます。指定以外の IP アドレスを使用して「フレッツ」対応コース ADSL タイプを利用することはできません。また、当社から指定した IP アドレスは「フレッツ」対応コース ADSL タイプをご利用になる以外では利用できないものとし、「フレッツ」対応コース ADSL タイプをご利用終了される場合には当社へご返却いただくものとなります。 ・常時接続、最高速度及び帯域については、保証いたしません。 	

(7)「フレッツ」対応コース B フレッツタイプ

品 目	内 容
「フレッツ」対応コース B フレッツタイプ ベーシッ ク タイプ IP 1個 固定	NTT 東西が提供する「B フレッツ」の「ベーシック タイプ」を利用して提供され、割当てられる IP アドレス空間の大きさが 1/256C で接続するもの。
「フレッツ」対応コース B フレッツタイプ ベーシッ ク タイプ IP 8 個 固定	NTT 東西が提供する「B フレッツ」の「ベーシック タイプ」を利用して提供され、割当てられる IP アドレス空間の大きさが 1/32C で接続するもの。
「フレッツ」対応コース B フレッツタイプ ベーシッ ク タイプ IP 16 個 固定	NTT 東西が提供する「B フレッツ」の「ベーシック タイプ」を利用して提供され、割当てられる IP アドレス空間の大きさが 1/16C で接続するもの。
「フレッツ」対応コース B フレッツタイプ ビジネス タイプ IP 1 個 固定	NTT 東西が提供する「B フレッツ」の「ビジネス タイプ」を利用して提供され、割当てられる IP アドレス空間の大きさが 1/256C で接続するもの。
「フレッツ」対応コース B フレッツタイプ ビジネス タイプ IP 8 個 固定	NTT 東西が提供する「B フレッツ」の「ビジネス タイプ」を利用して提供され、割当てられる IP アドレス空間の大きさが 1/32C で接続するもの。
「フレッツ」対応コース B フレッツタイプ ビジネス タイプ IP 16 個 固定	NTT 東西が提供する「B フレッツ」の「ビジネス タイプ」を利用して提供され、割当てられる IP アドレス空間の大きさが 1/16C で接続するもの。
「フレッツ」対応コース B フレッツタイプ マンショ ン タイプ IP 1 個 固定	NTT 東西が提供する「B フレッツ」の「マンション タイプ」を利用して提供され、割当てられる IP アドレス空間の大きさが 1/256C で接続するもの。
「フレッツ」対応コース B フレッツタイプ マンショ ン タイプ IP 8 個 固定	NTT 東西が提供する「B フレッツ」の「マンション タイプ」を利用して提供され、割当てられる IP アドレス空間の大きさが 1/32C で接続するもの。
「フレッツ」対応コース B フレッツタイプ ファミリー タイプ IP 1 個 固定	NTT 東西が提供する「B フレッツ」の「ファミリー/ニューファミリー/ファミリー100/ハイパーファミリー タイプ」を利用して提供され、割当てられる IP アドレス空間の大きさが 1/256C で接続するもの。
「フレッツ」対応コース B フレッツタイプ ファミリー タイプ IP 8 個 固定	NTT 東西が提供する「B フレッツ」の「ファミリー/ニューファミリー/ファミリー100/ハイパーファミリー タイプ」を利用して提供され、割当てられる IP アドレス空間の大きさが 1/32C で接続するもの。
<ul style="list-style-type: none"> ・「フレッツ」対応コース B フレッツタイプには契約者の保有するドメイン名の接続承認及びセカンダリ DNS の管理を行うサービスが含まれます。 ・契約者のサーバ等にご使用いただく IP アドレスは、当社にて指定させていただきます。指定以外の IP アドレスを使用して「フレッツ」対応コース B フレッツタイプを利用することはできません。また、当社から指定した IP アドレスは「フレッツ」対応コース B フレッツタイプをご利用になる以外では利用できないものとし、「フレッツ」対応コース B フレッツタイプをご利用終了される場合には当社へご返却いただくものとします。 ・常時接続、最高速度及び帯域については、保証いたしません。 ・ネットワークの公平利用の観点から、NTTPC により輻輳状態を解消する目的で帯域制御されることにより通信速度や通信量の制限を受けることがあります。 	

(8)「フレッツ」対応コース光ネクストタイプ

品 目	内 容
「フレッツ」対応コース 光ネクストタイプ ビジネス タイプ IP 1 個 固定	NTT 東西が提供する「光ネクスト」の「ビジネス タイプ」を利用して提供され、割当てられる IP アドレス空間の大きさが 1/256C で接続するもの。
「フレッツ」対応コース 光ネクストタイプ ビジネス タイプ IP 8 個 固定	NTT 東西が提供する「光ネクスト」の「ビジネス タイプ」を利用して提供され、割当てられる IP アドレス空間の大きさが 1/32C で接続するもの。

「フレッツ」対応コース 光ネクストタイプ プライオ 10IP 32 個 固定	NTT 東西が提供する「光ネクスト」の「プライオ 10」を利用して提供され、割当てられる IP アドレス空間の大きさが 1/8C で接続するもの。
「フレッツ」対応コース 光ネクストタイプ プライオ 10IP 64 個 固定	NTT 東西が提供する「光ネクスト」の「プライオ 10」を利用して提供され、割当てられる IP アドレス空間の大きさが 1/4C で接続するもの。
<ul style="list-style-type: none"> ・「フレッツ」対応コース光ネクストタイプには契約者の保有するドメイン名の接続承認及びセカンダリ DNS の管理を行うサービスが含まれます。 ・契約者のサーバ等にご使用いただく IP アドレスは、当社にて指定させていただきます。指定以外の IP アドレスを使用して「フレッツ」対応コース光ネクストタイプを利用することはできません。また、当社から指定した IP アドレスは「フレッツ」対応コース光ネクストタイプをご利用になる以外では利用できないものとし、「フレッツ」対応コース光ネクストタイプをご利用終了される場合には当社へご返却いただくものとします。 ・常時接続、最高速度及び帯域については、保証いたしません。 ・ネットワークの公平利用の観点から、NTTPC により輻輳状態を解消する目的で帯域制御されることにより通信速度や通信量の制限を受けることがあります。 	

(9)ギガビットアクセス

品 目	内 容
プレミアム 100M-10 IP1	アルテリア社が提供する「UCOM 光」ベストエフォート型インターネット接続を利用し、下り契約帯域が最大 1Gbps、上り契約帯域が最大 100Mbps、上り契約帯域の最低保証帯域は 10Mbps で提供され、割当てられる IP アドレス空間の大きさが 1/256C で接続するもの。
プレミアム 100M-10 IP8	アルテリア社が提供する「UCOM 光」ベストエフォート型インターネット接続を利用し、下り契約帯域が最大 1Gbps、上り契約帯域が最大 100Mbps、上り契約帯域の最低保証帯域は 10Mbps で提供され、割当てられる IP アドレス空間の大きさが 1/32C で接続するもの。
プレミアム 100M-10 IP16	アルテリア社が提供する「UCOM 光」ベストエフォート型インターネット接続を利用し、下り契約帯域が最大 1Gbps、上り契約帯域が最大 100Mbps、上り契約帯域の最低保証帯域は 10Mbps で提供され、割当てられる IP アドレス空間の大きさが 1/16C で接続するもの。
プレミアム 100M-10 IP32	アルテリア社が提供する「UCOM 光」ベストエフォート型インターネット接続を利用し、下り契約帯域が最大 1Gbps、上り契約帯域が最大 100Mbps、上り契約帯域の最低保証帯域は 10Mbps で提供され、割当てられる IP アドレス空間の大きさが 1/8C で接続するもの。
プレミアム 100M-10 IP64	アルテリア社が提供する「UCOM 光」ベストエフォート型インターネット接続を利用し、下り契約帯域が最大 1Gbps、上り契約帯域が最大 100Mbps、上り契約帯域の最低保証帯域は 10Mbps で提供され、割当てられる IP アドレス空間の大きさが 1/4C で接続するもの。
プレミアム 200M-20 IP1	アルテリア社が提供する「UCOM 光」ベストエフォート型インターネット接続を利用し、下り契約帯域が最大 1Gbps、上り契約帯域が最大 200Mbps、上り契約帯域の最低保証帯域は 20Mbps で提供され、割当てられる IP アドレス空間の大きさが 1/256C で接続するもの。
プレミアム 200M-20 IP8	アルテリア社が提供する「UCOM 光」ベストエフォート型インターネット接続を利用し、下り契約帯域が最大 1Gbps、上り契約帯域が最大 200Mbps、上り契約帯域の最低保証帯域は 20Mbps で提供され、割当てられる IP アドレス空間の大きさが 1/32C で接続するもの。
プレミアム 200M-20 IP16	アルテリア社が提供する「UCOM 光」ベストエフォート型インターネット接続を利用し、下り契約帯域が最大 1Gbps、上り契約帯域が最大 200Mbps、上り契約帯域の最低保証帯域は 20Mbps で提供され、割当てられる IP アドレス空間の大きさが 1/16C で接続するもの。

スタンダード 500M IP64	アルテリア社が提供する「UCOM 光」ベストエフォート型インターネット接続を利用し、下り契約帯域が最大 1Gbps、上り契約帯域が最大 500Mbps、下り上り共に最低保証帯域は無しで提供され、割当てられる IP アドレス空間の大きさが 1/4C で接続するもの。
スタンダード 1G IP1	アルテリア社が提供する「UCOM 光」ベストエフォート型インターネット接続を利用し、下り契約帯域が最大 1Gbps、上り契約帯域が最大 1Gbps、下り上り共に最低保証帯域は無しで提供され、割当てられる IP アドレス空間の大きさが 1/256C で接続するもの。
スタンダード 1G IP8	アルテリア社が提供する「UCOM 光」ベストエフォート型インターネット接続を利用し、下り契約帯域が最大 1Gbps、上り契約帯域が最大 1Gbps、下り上り共に最低保証帯域は無しで提供され、割当てられる IP アドレス空間の大きさが 1/32C で接続するもの。
スタンダード 1G IP16	アルテリア社が提供する「UCOM 光」ベストエフォート型インターネット接続を利用し、下り契約帯域が最大 1Gbps、上り契約帯域が最大 1Gbps、下り上り共に最低保証帯域は無しで提供され、割当てられる IP アドレス空間の大きさが 1/16C で接続するもの。
スタンダード 1G IP32	アルテリア社が提供する「UCOM 光」ベストエフォート型インターネット接続を利用し、下り契約帯域が最大 1Gbps、上り契約帯域が最大 1Gbps、下り上り共に最低保証帯域は無しで提供され、割当てられる IP アドレス空間の大きさが 1/8C で接続するもの。
スタンダード 1G IP64	アルテリア社が提供する「UCOM 光」ベストエフォート型インターネット接続を利用し、下り契約帯域が最大 1Gbps、上り契約帯域が最大 1Gbps、下り上り共に最低保証帯域は無しで提供され、割当てられる IP アドレス空間の大きさが 1/4C で接続するもの。
<ul style="list-style-type: none"> ・ギガビットアクセスには契約者の保有するドメイン名の接続承認及びセカンダリ DNS の管理を行うサービスが含まれます。 ・契約者のサーバ等にご使用いただく IP アドレスは、当社にて指定させていただきます。指定以外の IP アドレスを使用してギガビットアクセスを利用することはできません。また、当社から指定した IP アドレスはギガビットアクセスをご利用になる以外では利用できないものとし、ギガビットアクセスをご利用終了される場合には当社へご返却いただくものとします。 ・常時接続、最高速度及び帯域(最低保証帯域は除く)については、保証いたしません。 ・ネットワークの公平利用の観点から、アルテリアにより輻輳状態を解消する目的で帯域制御されることにより通信速度や通信量の制限を受けることがあります。 	

第7条（オプションサービス）

本サービスのオプションサービスには次の品目があります。

品 目	内 容
IP アドレス取得代行	当社データセンタ接続サービス利用時に JPNIC が行う IP アドレスの割り当てに関して、その取得業務を当社が代行するサービス。
ドメイン名取得代行サービス	契約者が使用する JP ドメイン名の取得を当社が代行するサービス。
Mail Pro サービス	独自ドメインが利用できるメールホスティングサービス。 このサービスは NTTPC が提供している「Mail Luck!」サービスを利用しています。
DDoS 対策サービス	トラフィック閾値に基づき DDoS 攻撃を検知、攻撃トラフィック緩和するサービス。 このサービスは株式会社インターネットイニシアティブが提供している「DDoS プロテクションサービス」を利用しています。契約者が専用線 IP 接続サービス又はデータセンタ接続サービスを利用する場合にのみ、提供されるオプションサービスです。

第3章 契約

第8条（契約の単位）

本サービスの契約の単位は次のとおりとします。

契約種別	契約の単位
専用線 IP 接続サービス	専用回線の 1 回線毎に契約させていただきます。
端末型接続サービス	契約者が使用する識別符号 1 符号ごとに契約させていただきます。
データセンタ接続サービス	LAN 接続の 1 回線毎に契約させていただきます。
専用 Web ホスティングサービス向けデータセンタ接続サービス	LAN 接続の 1 回線毎に契約させていただきます。
「フレッツ」対応コース ISDN タイプ	契約者が使用する識別符号 1 符号ごとに契約させていただきます。
「フレッツ」対応コース ADSL タイプ	契約者が使用する識別符号 1 符号ごとに契約させていただきます。
「フレッツ」対応コース B フレッツタイプ	契約者が使用する識別符号 1 符号ごとに契約させていただきます。
「フレッツ」対応コース光ネクストタイプ	契約者が使用する識別符号 1 符号ごとに契約させていただきます。
ギガビットアクセス	UCOM 光回線の 1 回線毎に契約させていただきます。

第9条（最低利用期間）

本サービスには最低利用期間があります。最低利用期間は、利用開始日から起算して 1 年間とします。本サービスの提供は、最低利用期間満了日の 3 か月前までに契約者から書面による別段の申し出がない限り引続き継続し、以降も同様とします。

2. 利用開始日とは、契約申込者が契約を申込み、当社が承諾後、サービス提供可能となった日で当社が指定する日とします。
3. 専用線 IP 接続サービス、端末型接続サービス、データセンタ接続サービス、専用 Web ホスティングサービス向けデータセンタ接続サービス、「フレッツ」対応コース ISDN タイプ、「フレッツ」対応コース ADSL タイプ、「フレッツ」対応コース B フレッツタイプ、「フレッツ」対応コース光ネクストタイプ、ギガビットアクセスの契約者に、最低利用期間内に解約があった場合には、最低利用期間満了日まで（当社の定める期日までに）に当社が契約者に請求する金額の総計（以下「違約金」といいます。）を契約者は当社に支払うものとします。
4. 本サービスの契約内容を変更された場合における最低利用期間の起算日は、変更後のサービス品目の提供が可能となった日で、当社が指定した日とします。

第10条（契約の申込）

本サービスの契約申込みは、当社の定める契約申込書に次の事項を記載して当社の営業所に提出していただきます。

- (1) 契約申込者の氏名（商号）、代表者、住所
- (2) サービスの品目
- (3) 利用開始希望年月日
- (4) その他必要事項
2. 「フレッツ」対応コース ISDN タイプ、「フレッツ」対応コース ADSL タイプ、「フレッツ」対応コース B フレッツタイプ、「フレッツ」対応コース光ネクストタイプ、データセンタ接続サービスの 100 Base T シェアの申込みにおいては、当社が常時接続、最高速度及び帯域について保証しないことを承諾のうえ、契約の申込みをしていただきます。
3. ギガビットアクセスの申込みにおいては当社が常時接続、最高速度及び最低保証帯域以外の帯域について保証しないことを承諾のうえ、契約の申込みをしていただきます。

第11条（契約申込の承諾）

当社は、契約申込みがあったときは、次の場合を除き本サービスの提供を承諾します。

- (1) 契約申込者が本サービスの料金等の支払いを現に怠り又は怠るおそれがあるとき。
- (2) 当社の業務の遂行上又は技術上著しい困難があるとき。
- (3) 契約申込者が第 18 条（提供の停止）第 1 項の各号に該当するとき。

- (4) 申込みにおいて、本サービスを提供するための専用回線の接続について、他の電気通信事業者の承諾が得られないとき。
- (5) 申込みにおいて、「フレッツ」対応コース ISDN タイプ、「フレッツ」対応コース ADSL タイプ、「フレッツ」対応コース B フレッツタイプ、「フレッツ」対応コース光ネクストタイプにおける、ISDN 回線、DSL 回線、FTTH 回線、光ネクスト回線の接続について、NTT 東西及び NTTPC の承諾が得られないとき。
- (6) 申込みにおいて、ギガビットアクセスの接続について、アルテリアの承諾が得られないとき。
- (7) 本サービスの契約申込書にことさら虚偽の事実を記載したとき。
- (8) 契約申込者が当社又は本サービスの信用を毀損するおそれがある方法で当該サービスを利用するおそれがあるとき。
- (9) ISDN 回線、DSL 回線、FTTH 回線、光ネクスト回線の終端の場所が、NTT 東西及び NTTPC の定める取扱地域外であるとき。
- (10) UCOM 光回線の終端の場所が、アルテリアの定める取扱地域外であるとき。
- (11) NTTPC の用意する IP 通信設備の許容量を超えた結果、NTTPC が円滑なサービス提供が困難であると判断して、当社にサービス加入の制限を通告してきたとき。
- (12) NTT-Com の用意する IP 通信設備の許容量を超えた結果、NTT-Com が円滑なサービス提供が困難であると判断して、NTTPC 経由で当社にサービス加入の制限を通告してきたとき。
- (13) アルテリアの用意する IP 通信設備の許容量を超えた結果、アルテリアが円滑なサービス提供が困難であると判断して、当社にサービス加入の制限を通告してきたとき。

第 12 条（契約の成立）

本契約は、契約申込者による申込みに対して、前条の各号に該当しない場合に、当社が契約申込者に受諾の通知を行ったときに成立するものとします。

第 13 条（契約変更の申込）

契約者が次の事項について契約変更の申込みをされる場合は、当社の定める契約変更申込書に必要事項を記入し、変更予定日の 2 か月前の当社営業日（変更予定日を算入せず、2 か月とする。2 か月前の当該日が、土曜、日曜、祝休日の場合は、直前の当社営業日）までに当社の営業所に提出していただきます。

- (1) サービスの品目の変更
- (2) 契約者指定場所の移転
- (3) 専用回線の変更
2. 「フレッツ」対応コース ISDN タイプ、「フレッツ」対応コース ADSL タイプ、「フレッツ」対応コース B フレッツタイプ、「フレッツ」対応コース光ネクストタイプ、の品目を変更することはできません。
3. データセンタ接続サービスにおける課金方式の変更の申込みは、当該課金方式の適用開始から 3 か月を経過した日より可能とします。
4. 当社は本サービスにおいて、DSL 回線固有の障害が発生した場合、他の電気通信事業者に対し復旧処置（無償又は有償の回線調整工事）の実施要請を行います。その結果において、他の通信事業者から継続利用が困難との回答があった場合、当社は契約者に対し本サービスの品目変更の申し出ができるものとします。

第 14 条（契約変更の承諾）

契約変更の申込みがあったときは、次の場合を除き本サービスの変更を承諾します。

- (1) 当社の業務の遂行上又は技術上著しい困難があるとき。
- (2) 申込みにかかわる本サービスを提供するための専用回線の接続について他の電気通信事業者の承諾が得られないとき。

第 15 条（契約変更に伴う違約金）

専用線 IP 接続サービス、データセンタ接続サービス、専用 Web ホスティングサービス向けデータセンタ接続サービスの契約者は、最低利用期間が経過する前に、他のサービス品目に変更する場合で、本契約変更前の月額費用の額が、変更後の月額費用の額を超えるときは、以下の方法で算出

した料金を、違約金として、当社の請求に基づき一括して支払うものとします。

契約事項変更に伴う違約金＝

{(最低利用期間の満了日－契約事項変更日)の日数} ×

{(変更前月額費用－変更後月額費用)の日割相当額}

第16条（サービスの廃止）

当社は、都合により本サービスの特定品目のサービスを廃止することがあります。

2. 当社は、前項の規定により当該サービスを廃止するときは、廃止する日の6か月前までに、契約者にその旨を通知します。

第17条（提供の中止）

当社は、次に掲げる事由があるときは、本サービスを中止することがあります。

- (1) 当社の電気通信設備の保守上又は工事上やむを得ないとき。
 - (2) 当社が設置する電気通信設備の障害等やむを得ない事由があるとき。
 - (3) 天災、事変その他の非常事態の発生により本サービスの提供を中止する措置をとったとき。
 - (4) 他の電気通信事業者がサービス提供を中止することにより本サービスの提供が困難になったとき。
2. 当社は、前項の規定により本サービスを中止するときは、予めそのことを契約者に通知いたします。ただし、緊急やむを得ないときはこの限りではありません。

第18条（提供の停止）

当社は、本サービスの契約者が次のいずれかに該当する場合は、理由、停止日、停止期間を通知し、本サービスの提供を停止することがあります。

- (1) 支払期日を経過しても料金、遅延損害金、割増金を支払わないとき。
 - (2) 第49条(契約者の義務)第1項の規定に違反して当社の承諾を得ずに、専用回線又は当社が設置する電気通信設備に、通信回線、契約者の電気通信設備又は当社以外の者が提供する電気通信設備を接続したとき。
 - (3) 第25条(契約者の端末設備、ルータの接続検査等)第2項の規定に違反して、当社の検査を受けることを拒んだとき、又はその検査の結果技術基準に適合しないと認められた端末設備又はルータを専用回線から取り外さなかったとき。
 - (4) 第51条(禁止行為)に定める禁止行為に該当する行為を行っているときと当社が判断したとき。
 - (5) 契約者の本サービスの利用に関し他の契約者又は第三者から当社に対しクレーム、請求等が為され、かつ当社が必要と認めたとき、又はその他の理由で本サービスの運営上不適当と当社が判断したとき。
 - (6) 前各号の他、当社又は第三者の業務遂行又は当社又は第三者の提供する電気通信設備に支障を及ぼし、又は及ぼすおそれのある行為をしたとき。
2. 停止期間経過後も前項に該当している場合は、引続き停止させていただきます。
 3. 前2項の通信停止期間中は、別表第2号<料金>の利用料金、回線使用料金を支払うものとします。

第19条（当社が行う契約の解除）

第18条(提供の停止)第2項の規定による提供停止期間を経過し、なお契約者が第18条(提供の停止)第1項の各号のいずれかに該当する場合は、当社は本サービス契約を解除することがあります。

2. 当社は、前項の規定にかかわらず、契約者が第18条(提供の停止)第1項各号のいずれかに該当し、その事実が当社の業務の遂行に著しい支障を及ぼすと判断したとき、当社が緊急かつ必要と認めたとき、契約者が第18条(提供の停止)第1項第(6)号に該当したときは、提供の停止をすることなく本契約を解除することがあります。
3. 当社は契約者に次の各号の事由が一つでも生じたときには、契約者に対し何らの催告その他手続を要せず本契約の全部又は一部を解除する事ができるものとします。
 - (1) この約款に違反したとき。
 - (2) 監督官庁から営業許可取消・停止などの処分を受けたとき。

- (3)手形交換所の不渡処分を受けたとき、又は支払停止状態に至ったとき。
 - (4)第三者からの差押え・仮差押え・仮処分等の強制執行の申し立てを受けたとき。
 - (5)破産、特別清算、民事再生手続きの開始、会社更生手続きの開始の申し立てを受けたとき、又は申し立てを自らなしたとき。
 - (6)解散(合併の場合を除く)の株主総会決議をしたとき。
 - (7)財産状態が悪化し又はそのおそれがあると認められる相当の事由があるとき。
 - (8)当社又は本サービスの信用を毀損するおそれがある方法で当該サービスを利用するおそれがあるとき。
 - (9)その他この約款の義務の履行が期待できないと認められる相当の事由がある場合。
4. 前項により本契約が解除された場合、当社は契約者に対して契約者の責によって被った損害賠償の請求をできるものとします。
 5. 「フレッツ」対応コース ISDN タイプ、「フレッツ」対応コース ADSL タイプ、「フレッツ」対応コース B フレッツタイプ、「フレッツ」対応コース光ネクストタイプにおいて、正当と判断される事由により当社と NTTPC との契約が解除された結果、当社が契約者に対してサービスを提供することができなくなった場合には、事前に通告をしたうえで契約を解除することがあります。
 6. 「フレッツ」対応コース ISDN タイプ、「フレッツ」対応コース ADSL タイプ、「フレッツ」対応コース B フレッツタイプ、「フレッツ」対応コース光ネクストタイプにおいて、契約者に提供する ISDN 回線、DSL 回線、FTTH 回線、光ネクスト回線が終端する場所の移転によりサービス提供地域外になったとき、当社は契約を解除します。
 7. 端末型接続サービスにおいて、正当と判断される事由により当社と NTTPC との契約が解除された結果、当社が契約者に対してサービスを提供することができなくなった場合には、事前に通告をしたうえで契約を解除することがあります。
 8. ギガビットアクセスにおいて、正当と判断される事由により当社とアルテリアとの契約が解除された結果、当社が契約者に対してサービスを提供することができなくなった場合には、事前に通告をしたうえで契約を解除することがあります。
 9. ギガビットアクセスにおいて、契約者に提供する UCOM 光回線が終端する場所の移転によりサービス提供地域外になったとき、当社は契約を解除します。

第20条 (契約者が行う契約の解約)

契約者が契約を解約しようとするときは、解約しようとする日の3か月前の当社営業日(当該日が土曜日、日曜日、祝休日の場合には、その直前の当社営業日)までに書面によりその旨を当社に通知いただきます。ただし、契約の解約はサービス利用開始後、1年を経過している場合に限りません。

第21条 (契約上の権利の譲渡)

契約者は、本サービスの提供を受ける権利を第三者に譲渡することができないものとします。

第22条 (契約者の地位の承継)

契約者において、合併があったときは、合併後存続する法人又は合併により設立された法人は、契約者の地位を承継するものとします。

2. 前項の規定により契約者の地位を承継した者は、承継の日から速やかに承継したことを証明する書類を添えてその旨を当社に通知するものとします。

第23条 (契約者の氏名等の変更)

契約者は、その氏名、商号、住所又は代表者に変更があったときは、速やかに書面によりその旨を当社に通知するものとします。

2. 契約者は、会社の分割、合併、組織変更、第三者の資本参加による過半数を超える株主構成の変更又は役員構成の大幅な変更が生じる場合には、事前に書面により当社に届け出るものとします。

第4章 電気通信設備の接続等

第24条（回線接続装置の接続）

専用線 IP 接続の場合、当社は、専用線 IP 接続サービスの契約者が指定した場所内の建物又は工作物において、堅固に敷設できる地点に回線接続装置及びルータ又は回線接続装置を設置し、当社が定める技術基準に従って、契約者が設置、管理する端末設備又はルータとの接続を行います。

2. 当社は、前項の地点を定めるときには、契約者と協議させていただきます。
3. データセンタ接続サービス、専用 Web ホスティングサービス向けデータセンタ接続サービスの場合、当社が指定したデータセンタ内において、当社の技術基準に従い契約者の通信機器と当社の通信機器を接続します。
4. データセンタ接続サービスの 100baseT シェアの場合、当社は、契約者が指定した場所内の建物、又は工作物において、堅固に敷設できる地点に、平日 9 時から 18 時の間において、当社所有の回線接続装置、ルータを設置し接続を行います。
5. 「フレッツ」対応コース ISDN タイプ、「フレッツ」対応コース ADSL タイプ及び「フレッツ」対応コース B フレッツタイプ、「フレッツ」対応コース光ネクストタイプの場合、当社が定める技術基準に従い、契約者の通信機器と NTT 東西が提供する「フレッツ・ISDN、フレッツ・ADSL、B フレッツ、光ネクスト」の利用に係る IP 通信網及び NTTPC のフレッツ・ローミング網を接続します。
6. 端末型接続サービス（フレッツ ISDN、フレッツ ADSL、B フレッツ、光ネクストでの接続）の場合、当社が定める技術基準に従い、契約者の通信機器と NTT 東西が提供する「フレッツ・ISDN、フレッツ・ADSL、B フレッツ、光ネクスト」の利用に係る IP 通信網及び NTTPC のフレッツ・ローミング網を接続します。
7. ギガビットアクセスの場合、当社が定める技術基準に従い、契約者の通信機器とアルテリアが提供する「UCOM 光」の利用に係る IP 通信網及び接続を行います。

第25条（契約者の端末設備、ルータの接続検査等）

当社は、契約者の端末設備又はルータに異常があるなど当社の提供する本サービスの提供に支障があり、必要と認めるときは、端末設備の接続が当社の技術基準等に適合するかどうかの検査を行うことがあります。契約者に正当な理由がある場合等を除き、この検査を受けることを承諾いただきます。

2. 前項の接続検査を行った結果、契約者の端末設備又はルータが技術基準に適合していると認められない場合は、契約者はその端末設備又はルータを専用回線から取り外さなければなりません。
3. 第1項の検査を行う場合は、当社の係員は所定の証明書を提示致します。

第5章 通信

第26条（取扱地域）

本サービスの通信を取り扱う地域は、日本国内、米国及び米国経由インターネット接続済みの国及び地域、委託業者が提供する国及び地域とします。

2. 「フレッツ」対応コース ISDN タイプ、「フレッツ」対応コース ADSL タイプ、「フレッツ」対応コース B フレッツタイプ、「フレッツ」対応コース光ネクストタイプの取扱地域は、NTT 東西及び NTTPC の定めるとおりとします。なお、NTT 東西及び NTTPC の都合により変更される場合があります。
3. NTT 東西又は NTTPC の都合により、取扱地域を閉鎖する場合があります。この場合、当社は、契約者に対して、取扱地域閉鎖に伴う一切の責任を負いません。
4. 専用線 IP 接続サービスの 10Mbps の品目については、東京都内のみ提供となります。
5. 端末型接続サービス（フレッツ ISDN、フレッツ ADSL、B フレッツ、光ネクストでの接続）の取扱地域は、NTT 東西及び NTTPC の定めるとおりとします。なお、NTT 東西及び NTTPC の都合により変更

される場合があります。

6. ギガビットアクセスの取扱地域は、アルテリアの定めるとおりとします。なお、アルテリアの都合により変更される場合があります。

第27条（利用の制限）

契約者は、本サービスにおいて、次にあげるもの以外のインターネットネットワークアドレス、ドメイン名を使用して本サービスを利用することはできません。

	インターネットネットワークアドレス	ドメイン名
専用線 IP 接続サービス	当社及び契約者が取得したインターネットネットワークアドレス	契約者が取得したもの或いは、当社が指定するドメイン名
端末型接続サービス	当社及び委託業者が指定したインターネットネットワークアドレス	当社が指定するドメイン名
データセンタ接続サービス	当社及び契約者が取得したインターネットネットワークアドレス	契約者が取得したドメイン名
専用 Web ホスティングサービス向けデータセンタ接続サービス	当社が指定したインターネット ネットワークアドレス	契約者が取得したドメイン名
「フレッツ」対応コース ISDN タイプ	当社が指定したインターネット ネットワークアドレス	契約者が取得したドメイン名
「フレッツ」対応コース ADSL タイプ	当社が指定したインターネット ネットワークアドレス	契約者が取得したドメイン名
「フレッツ」対応コース B フレッツタイプ	当社が指定したインターネット ネットワークアドレス	契約者が取得したドメイン名
「フレッツ」対応コース 光ネクストタイプ	当社が指定したインターネット ネットワークアドレス	契約者が取得したドメイン名
ギガビットアクセス	当社が指定したインターネット ネットワークアドレス	契約者が取得したドメイン名

2. 「フレッツ」対応コース ISDN タイプ、「フレッツ」対応コース ADSL タイプ、「フレッツ」対応コース B フレッツタイプ、「フレッツ」対応コース光ネクストタイプは以下の制限があります。
- (1) 当該サービスにおいて、契約者はサブドメインを利用できません。
 - (2) メールアドレスは、当社から 50 個単位で枠を用意します。
 - (3) NTT 東西又は NTTPC の仕様変更に伴い、サービスの仕様変更を行う場合があります。
3. 端末型接続サービス(フレッツ ISDN、フレッツ ADSL、B フレッツ、光ネクストでの接続)は以下の制限があります。
- (1) NTT 東西又は NTTPC の仕様変更に伴い、サービスの仕様変更を行う場合があります。
4. データセンタ接続サービスの 100BaseT シェアは、以下の制限があります。
- (1) 契約者は、サブドメインを利用できません。
 - (2) 当社が指定し付与したインターネットネットワークアドレスの変更は、契約者が指定した場所が変更となることに伴い、契約者が指定する場所と当社が指定するアクセスポイントが変更となる場合にのみ可能です。
 - (3) 契約者はデータセンタ接続サービスの 100BaseT シェアを利用して、第三者に対して通信サービスの提供は行えません。
 - (4) 専用回線、回線接続装置、ルータの手配、運用、管理は当社が行います。
5. ギガビットアクセスは以下の制限があります。
- (1) 当該サービスにおいて、契約者はサブドメインを利用できません。
 - (2) メールアドレスは、当社から 50 個単位で枠を用意します。
 - (3) アルテリアの仕様変更に伴い、サービスの仕様変更を行う場合があります。
6. 当社は、契約者による本サービスの利用が第 51 条(禁止行為)の各項に該当する場合、当該利用に関し他の契約者又は第三者から当社に対しクレーム、請求等がなされ、かつ当社が必要と認め

た場合、又はその他の理由で本サービスの運営上不適当と当社が判断した場合は、当該契約者に対して、次の措置のいずれか又はこれらを組み合わせて講ずることがあります。

- (1) 第 50 条(自己責任の原則)各項に該当する行為をやめるように要求します。
- (2) 他の契約者又は第三者との間で、クレーム等の解消のため協議を行うよう要求します。
- (3) 契約者に対して表示した情報の削除を要求します。
- (4) 当社からの要求に対しての改善がみられない場合は、契約者への事前通知なしに発信又は表示する情報の全部又は一部を削除し、又は他の契約者若しくは第三者が閲覧できない状態におきます。

第 28 条 (非常事態が発生した場合等の利用制限)

当社は、天災、事変その他の非常事態が発生し、若しくは発生するおそれがあるとき、又は当社が設置する電気通信設備の障害その他やむを得ない事由により通信の全部を提供できないおそれが生じたときは、電気通信事業法(昭和 59 年法律第 86 号)第 8 条(契約の単位)並びに総務省令で定める重要通信を確保するため、通信の一部を停止する措置をとることがあります。

2. 通信が著しく輻輳した場合には、通信が相手先に着信しないことがあります。

第 29 条 (設備の修理又は復旧)

本サービスの利用中に契約者が異常を発見したときは、契約者の設備等に故障がないことを確認の上、当社に修理又は復旧の旨請求いただきます。

2. 当社の電気通信設備に障害を生じ、又はその設備が滅失したことを当社が知ったときは、速やかにその設備を修理し、又は復旧致します。
3. データセンタ接続サービスの 100BaseT シェアにおいては、契約者の指定する場所と当社アクセスポイント間の専用回線、及び契約者の指定する場所に当社が設置した電気通信設備に障害を生じ、又はその設備が滅失した事を当社が知ったときは、平日の 9 時から 18 時の間において、その設備を修理又は復旧します。

第 6 章 管理範囲

第 30 条 (管理範囲)

サービスの提供における、契約者と当社の管理範囲は別表第 1 号<管理範囲>のとおりとします。

第 7 章 品質保証

第 31 条 (サービスの品質保証)

当社は、次の事項について、別表 4 号<品質保証>に定める保証基準により 1.5Mbps 以上の専用線 IP 接続サービス及びデータセンタ接続サービス(除く 100BaseT シェア)の品質を保証するものとします。

また、別表 5 号<品質保証-2>に定める保証基準によりギガビットアクセスの品質を保証するものとします。

- (1) 遅延時間
- (2) 可用性
2. 前項の規定は、契約者が第 27 条(利用の制限)、第 28 条(非常事態が発生した場合等の利用の制限)及び第 49 条(契約者の義務)から第 51 条(禁止行為)までに該当する場合、当社が第 17 条(提供の中止)、第 18 条(提供の停止)に基づいて、そのサービスの一部又は全部を停止する場合には適用しません。

第8章 料金等

第32条 (料金体系)

料金体系は次のとおりとします。

- (1) 加入料金
- (2) 利用料金
- (3) 回線使用料金
- (4) 工事費

第33条 (料金及び工事費)

当社が提供する本サービスの料金及び工事費は別表第2号<料金>のとおりとします。

第34条 (料金の計算方法)

料金は、前月16日から当月15日の1か月を1料金月として算定させていただきます。

2. 利用開始日は、当社が連絡する利用開始日をもって利用を開始した日とみなします。
3. 専用線 IP 接続サービス、端末型接続サービス、データセンタ接続サービス、専用 Web ホスティングサービス向けデータセンタ接続サービス、「フレッツ」対応コース ISDN タイプ、「フレッツ」対応コース ADSL タイプ、「フレッツ」対応コース B フレッツタイプ、「フレッツ」対応コース光ネクストタイプ、ギガビットアクセスは、利用開始日が16日以外の場合、サービス提供日数に対応するように、利用料金(月額)、回線使用料金の日割計算を行ない、それを当該月分サービスの利用料金とします。また、その契約解約日は、契約解約日が15日以外の場合、契約者の希望する解約日までのサービス提供日数に対応するように、利用料金(月額)、回線使用料金の日割計算を行ない、それを当該月分サービスの利用料金とします。日割額については、第35条(料金の日割額)の規定に従います。
4. データセンタ接続サービス(除く 100BaseT シェア)の従量課金方式には、95%型課金方式と平均型課金方式があり、契約者が選択した方式によって料金を算出させていただきます。

課金方式		料金算出方法
固定課金		契約者の契約品目によって、毎月固定の料金を請求させていただきます。
従量課金	95%型	契約者の利用速度を上り/下り、それぞれ5分間隔で測定し、5分間の平均速度を算出します。上り/下りそれぞれの平均速度1か月分を、小さい方から順に並べ上位5%を除いた最大速度を算出します。上り/下りの最大速度を比較し、大きい方を「利用速度」とし、料金表に該当する料金を請求させていただきます。
	平均型	契約者の利用速度を上り/下り、それぞれ5分間隔で測定し、5分間の平均速度を算出します。上り/下りそれぞれ5分間隔で測定した値を1か月分加算し、総測定数で割り、1か月間の平均速度を算出します。上り/下りの平均速度を比較して大きい方を「利用速度」とし、料金表に該当する料金を請求させていただきます。

5. データセンタ接続サービスの課金方式変更後の適用開始日は16日からとし、日割り計算は行いません。

第35条 (料金の日割額)

料金の日割額については、別表第2号<料金>に示す、専用線 IP 接続サービス、端末型接続サービス、データセンタ接続サービス、専用 Web ホスティングサービス向けデータセンタ接続サービス、「フレッツ」対応コース ISDN タイプ、「フレッツ」対応コース ADSL タイプ、「フレッツ」対応コース B フレッツタイプ、ギガビットアクセスの利用料金(月額)、回線使用料金(月額)を暦日数で除したものを1日(24時間)当りの利用料金とします。

第36条 (料金及び工事費の支払義務)

契約申込者が当社の提供する本サービスに申込みをされ、当社が提供を承諾したときは、第33条

(料金及び工事費)の規定による料金を支払うものとします。

2. DSL 回線固有の障害復旧にあたり当社が、次の各号に定める回線調整工事を実施した場合は第33条に定める料金とは別に一時金として回線調整工事費(当社が他の通信事業者に支払う実費相当額)を支払うものとします。
 - (1)回線収容替えを行う場合
 - (2)ブリッジタップはずしを行う場合
 - (3)保安器の変更を行う場合

第37条 (料金等の請求及び支払)

加入、工事等にかかわる一時費用は第1回の料金請求のときに併せて請求させていただきます。

2. 当社は、当月分サービス料金等を、当月末までに契約者宛に請求します。
3. 契約者は、当社の請求書に定められた支払期日・方法により料金を支払うものとします。

第38条 (利用不能時の料金減額措置)

当社又は当社に回線を提供している電気通信事業者の責に帰すべき事由により第5条(サービスの種別)に定めるサービス(除く端末型接続サービス、「フレッツ」対応コースISDNタイプ、「フレッツ」対応コースADSLタイプ及び「フレッツ」対応コースBフレッツタイプ)を全く利用し得ない状態が生じた場合において、当社が当該状態の生じたことを知ったときから連続して24時間以上の時間(以下「利用不能時間」といいます。)当該状態が継続したときは、当社は、契約者に対し、契約者の請求にもとづき、利用不能時間を24で除した数(小数点以下の端数は切り捨てます)に利用料金(月額)、回線使用料金(月額)の30分の1を乗じて算出した額を、契約者が当社に支払うべきこととなる料金から減額します。

第39条 (品質保証違背の場合における減額)

当社は、専用線IP接続サービス、データセンタ接続サービス(除く100BaseTシェア)及びギガビットアクセスが第31条(サービスの品質保証)に定める保証基準に違背した場合、契約者に対し、契約者の請求にもとづき、別表第4号<品質保証>及び別表第5号<品質保証-2>に定める額を当該利用料金(月額)から減額します。回線使用料金は減額の対象にはなりません。なお、契約者が当該請求をし得ることとなった日から14日を経過する日(初日を算入せず14日とする。当該日が土曜、日曜、祝休日の場合には、その直前の当社営業日)までに当該請求をしなかったときは、契約者はその権利を失うものとします。

2. 前項と第38条(利用不能時の料金減額処置)の双方の規定により利用料金(月額)の減額をする場合における当該減額の合計額は、利用料金の月額をその限度額とします。ただし、利用開始月において前項及び第38条の事態が発生した場合は、第34条(料金の計算方法)第3項に基づいて算出した当該月分サービス利用料金をその限度とします。

第40条 (工事に関する費用の返還)

当社は、工事に関する費用(当社が行う工事に関する費用に限ります。)の支払いを受けている場合において、次に該当するときは、契約者からの請求により、その費用を返還します。

区分	返還する費用
当社がその工事に着手する前に、契約の解除又は工事を要する請求の一部又は全部の取り消しがあったとき。	取り消しの対象となる工事に関する費用。 ただし、左記取り消しの連絡を受領したときに、当社が既に支出した額及び当該取り消しにより、当社が支出を余儀無くされる額を除くものとします。
当社がその工事に着手した後、工事完了前に契約の解除又は工事を要する請求の一部又は全部の取り消しがあったとき。	取り消しの対象となる工事に関する費用のうち未工事分に相当する額。ただし、左記取り消しの連絡を受領したときに、当社が既に支出した額及び当該取り消しにより、当社が支出を余儀無くされる額を除くものとします。

第 4 1 条（割増金）

本サービスの料金及び費用を不法に免れた契約者は、その免れた額のほか、その免れた額（消費税相当額を加算しない額とします。）の 2 倍に相当する額に消費税相当額を加算した額を割増金として支払うものとします。

第 4 2 条（遅延損害金）

契約者は、当社が提供する本サービスに関して契約者に請求した料金について、契約者が請求書に指定した期日までにその料金を支払わないときは、支払期日の翌日から起算して、支払った日の前日までの期間について、年 14.6%の割合（1 年を 365 日とする日割）で計算して得た額を遅延損害金として支払うものとします。

第 4 3 条（金額の端数処理）

料金その他の金額計算で 1 円未満の端数が生じたときは、これを切り捨てます。

第 4 4 条（消費税相当額の取り扱い）

第 32 条（料金体系）及び第 33 条（料金及び工事費）に規定する料金及び工事費は消費税相当額を含んでおりません。契約者に対しては、算定料金及び工事費等にその消費税相当額を加算して請求させていただきます。

2. 第 37 条（料金等の請求及び支払い）に規定する請求書は、消費税相当額を別枠で表示いたします。
3. 第 42 条（遅延損害金）に規定する遅延損害金については、前 2 項の規定は適用しません。
4. 第 46 条（損害賠償の範囲）の規定により当社が契約者に支払う損害賠償金は、消費税相当額を含まない額とします。

第 4 5 条（料金の変更）

当社は、都合により第 33 条（料金及び工事費）に定めた料金を変更することがあります。

2. 当社は、当該サービス料金を変更するときは、変更する日の 1 か月前までに、契約者にその旨を通知します。

第 9 章 損害賠償

第 4 6 条（損害賠償の範囲）

当社が提供すべきサービスの全部又は一部を当社の責に帰すべき事由により、契約者が本サービスを全く利用できない（提供サービスに著しい支障が生じ、全く利用できない状態と同程度の状態となる場合を含みます。）ために、契約者に損害が発生した場合、契約者の請求に基づき、契約者が利用不能となったことを当社が知った時刻から起算して 24 時間以上利用不能の状態が継続した場合に限り、本サービスが全く利用できない状態にあることを当社が認知した時刻以後のその状態が連続した時間（24 時間の倍数である部分に限る）について、24 時間ごとに日数を計算し、その日数に対応するその提供サービスにかかる料金の合計額を限度として発生した損害とみなし、その額に限って日割りにて賠償します。

2. 前項に係らず端末型接続サービス、「フレッツ」対応コース ISDN タイプ、「フレッツ」対応コース ADSL タイプ及び「フレッツ」対応コース B フレッツタイプ、「フレッツ」対応コース光ネクストタイプ、データセンタ接続サービスの 100BaseT シェアを利用することにより契約者が被った損害について当社は賠償の責任を負いません。

第 4 7 条（免責）

当社は、NTT 東西の定める DSL 方式に起因する事象により、すべての通信に著しい障害が生じ、全く利用できなくなることにより契約者に損害が発生した場合には、一切の損害賠償の責を負いません。

2. 当社は、第 46 条（損害賠償の範囲）第 1 項に定める場合を除き、第 46 条第 2 項及び前項に定める

- ものの他、債務不履行責任、不法行為責任、その他の法律上の責任を問わず一切の賠償の責任を負いません。ただし、当社に故意又は重大な過失がある場合はこの限りではないものとします。
3. 契約者は、DDoS 対策サービス(オプションサービス)について、以下の事項を了承するものとします。
 - (1)本オプションサービスは、DDoS 攻撃を完全に防御することを保証するものではありません。
 - (2)DDoS 攻撃が発生した際、当社は攻撃内容についての調査は実施しません。
 - (3)インターネットから契約者ネットワークへの通信のみが検知・緩和対象となります。契約者ネットワークからインターネットへの通信については検知・緩和の対象外となります。
 - (4)本オプションサービスは、サンプリングされたフロー情報に基づき DDoS 検知の機能を提供しているため、機能の動作及びデータの完全性について保証するものではありません。
 - (5)本オプションサービスは共用設備を利用して提供しているため、他の契約者による通信影響をうける可能性があります。
 - (6)攻撃通信を含む契約者宛の通信が当社設備に影響を与える場合は、事前の通知なしにその通信の遮断等を実施することがあります。
 - (7)大規模 DDoS 攻撃等、当社設備の限度を超える通信が発生した場合は、一時的に通信が不安定になる場合があります。
 - (8)当社は、本オプションサービスの提供環境情報(DDoS 対策機器名称や構成等)は一切開示しません。
 4. 天災地変、事変、戦争、暴動、内乱、法令の制定改廃、公権力による命令処分、輸送機関の事故、争議行為、伝染病、疫病その他不可抗力による場合当社は免責とします。

第10章 雑則

第48条 (技術的事項)

本サービスにおける基本的な技術的事項は、別表第3号<技術的事項>のとおりとします。

第49条 (契約者の義務)

当社が設置するネットワーク接続装置等の設備について、契約者は次の事項を遵守するものとします。

- (1)善良な管理者の注意をもってその設備を維持、管理すること。
- (2)天災その他の災害に際して保護する必要があるときを除き、その設備を移動し、取りはずし、変更し、又は分解しないこと。
2. 当社が承諾したとき又は天災その他の災害に際して保護する必要があるときを除き、その設備に他の通信回線を連結し、又は他の機械等を取り付けないこと。
3. 契約者は、当社が設置する設備について善良な管理者の注意を怠らなかった場合を除いて、契約者以外の行為についても当社に対して責任を負うものとします。
4. 前2項の規定に違反してその設備を滅失し又は毀損したときは、その補充、修理その他の工事に要する費用を契約者が負担するものとします。
5. 契約者は、本サービスの利用により、他の契約者、第三者に損害を与えた場合、契約者自身の責任と費用において、解決する義務を負うものとします。
6. 契約者は、当社から付与された識別符号、当該識別符号に対応するパスワードを第三者に開示しないとともに、第三者に漏洩することのないよう管理する責任を負います。識別符号、インターネットネットワークアドレス、ドメイン名を忘れた場合や盗まれた場合は、速やかに当社に届け出いただきます。
7. 契約者が他のネットワーク(国内外)を経由して通信を行う場合、経由するすべてのネットワークの規制にしてください。特に研究ネットワークは営利目的として利用できません。
8. 契約者は、本サービスから得た情報を転載、転売、その他いかなる使用を行う際に、著作権者及び当社の事前承認を受けることが必要です。
9. 契約者は、本サービスを利用して日本の輸出管理令その他の法令で規制されている情報を日本政府の許可なく直接若しくは間接に海外に提供できないものとします。

10. 契約者は、当社の本サービスの利用中に何らかの異常を発見した場合には、直ちにその旨を当社に通知していただきます。

第50条（自己責任の原則）

契約者は、本サービスの利用に伴い他者（国内外を問いません。以下同じとします。）に対して損害を与えた場合、他者からクレームが通知された場合、自己の責任と費用をもって処理解決するものとします。契約者が本サービスの利用に伴い他者から損害を受けた場合又は他者に対しクレームを通知する場合においても同様とします。

2. 当社は、契約者がその故意又は過失により当社に損害を被らせたときは、契約者に当該損害の賠償を請求することができます。

第51条（禁止行為）

契約者は、本サービスを利用して、次の行為を行わないものとします。（以下の行為には、ホームページ等による情報を発信する行為を含みます。）

- (1) 他の契約者又は第三者（国内外を問いません）若しくは当社の著作権、商標権等の知的財産権を侵害する行為又は侵害するおそれのある行為。
- (2) 他の契約者又は第三者若しくは当社の財産、プライバシー又は肖像権を侵害する行為、又は侵害するおそれのある行為。
- (3) 他の契約者又は第三者若しくは当社を差別、又は誹謗、中傷し、又はその名誉若しくは信用を毀損する行為。
- (4) 詐欺などの犯罪に結びつく、又は結びつくおそれのある行為。
- (5) 猥褻児童ポルノ又は児童虐待にあたる画像、文書等を送信又は掲載する行為。
- (6) 無限連鎖講（ネズミ講）を開設し、又はこれを勧誘する行為。
- (7) 本サービスにより利用しうる情報を改ざんする行為。
- (8) 他の契約者又は第三者になりすまして本サービスを利用する行為。
- (9) 有害なコンピュータプログラム等を送信又は掲載する行為。
- (10) 公職選挙法に違反する行為。
- (11) 無断で広告、宣伝又は勧誘のメールを送信する行為。
- (12) 他の契約者又は第三者の設備など又は当社或いは他社のインターネット接続サービス用設備の利用又は運営に支障を与える行為。
- (13) その他法令若しくは公序良俗に違反（売春、暴力、残虐等）し、又は他の契約者又は第三者に不利益を与える行為。
- (14) 前各号のいずれかに該当する行為が見られるデータ、情報等へリンクを張る行為。

第52条（秘密保持）

契約者及び当社は、本サービスに関連して知り得た相手方又は相手方の顧客の技術上、販売上その他業務上の機密を本サービスの存続期間中はもとより、本サービス終了後といえども第三者に漏洩してはならないものとします。ただし、公知の事実若しくは当事者が独自に知り得た事項についてはこの限りではありません。

2. 当社は、刑事訴訟法第218条（令状による捜索）その他同法の定めに基づく強制の処分が行われた場合には、当該法令及び令状に定める範囲で前項の守秘義務を負わないものとします。
3. 当社は、警察、裁判所又はその他の政府機関からの要請により、契約者情報の提供を求められた場合には、当該情報を関係法令の範囲内で提供することがあります。

第53条（契約者情報の取扱い）

当社は、契約者に係る情報について、契約者の利便性の向上を図ること、当社による電気通信サービスの提供、並びにそれらのサービスの健全な運営を目的として、適正かつ公平な手段に基づき取得しその目的達成に必要な範囲で利用します。

2. 前項の利用目的には、次に掲げる事項を含めるものとします。
 - (1) 契約者に対する電気通信サービスの提供業務。
 - (2) 契約者に対する電気通信サービス又は電気通信設備その他関連事項の提案業務。

- (3) 契約者に対する電気通信サービス又は電気通信設備その他営業促進活動業務。
 - (4) 契約者の電気通信サービスの利用状況に関する分析業務。
 - (5) 電気通信サービス又は電気通信設備その他関連事項の開発業務。
3. 当社は、契約者から当社障害受付部門に対する電話による問合せ等をいただいた場合、サービス品質確保のため、通話内容を録音させていただく場合があります。
4. 当社は本サービス提供に際し、第三者サービスを利用する場合があります。

第54条（協議事項）

この約款に記載されていない事項で本サービスを提供するうえで必要な細目事項については、契約者と当社で協議のうえ定めることとします。

第55条（準拠法及び管轄裁判所）

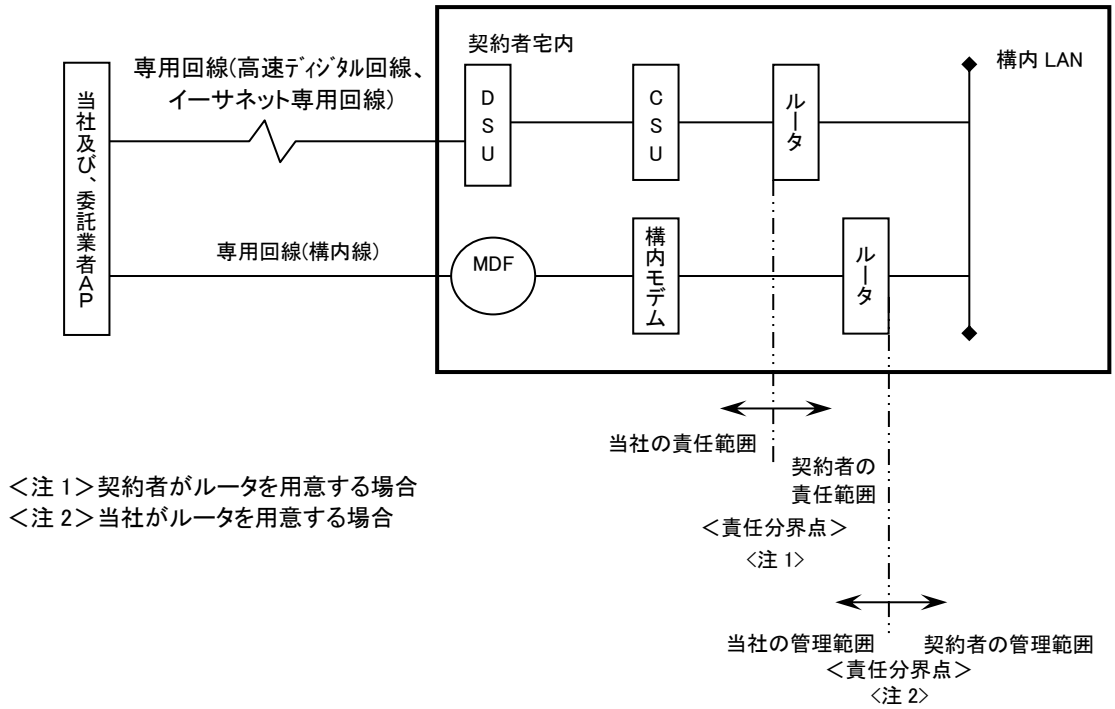
この約款は日本国の法律に準拠するものとし、この約款に関する一切の争訟については、東京地方裁判所を第一審専属管轄裁判所とします。

附 則

1. この約款は、平成 7 年 10 月 16 日より実施します。
2. この約款は、平成 8 年 1 月 16 日より実施します。
3. この約款は、平成 8 年 4 月 16 日より実施します。
4. この約款は、平成 8 年 5 月 16 日より実施します。
5. この約款は、平成 8 年 7 月 16 日より実施します。
6. この約款は、平成 8 年 10 月 16 日より実施します。
7. この約款は、平成 9 年 5 月 16 日より実施します。
8. この約款は、平成 10 年 9 月 16 日より実施します。
9. この約款は、平成 11 年 7 月 16 日より実施します。
10. この約款は、平成 11 年 11 月 16 日より実施します。
11. この約款は、平成 12 年 6 月 16 日より実施します。
12. この約款は、平成 13 年 4 月 10 日より実施します。
13. この約款は、平成 13 年 6 月 1 日より実施します。
14. この約款は、平成 13 年 8 月 1 日より実施します。
15. この約款は、平成 13 年 8 月 16 日より実施します。
16. この約款は、平成 14 年 1 月 16 日より実施します。
17. この約款は、平成 14 年 9 月 1 日より実施します。
18. この約款は、平成 14 年 9 月 16 日より実施します。
19. この約款は、平成 15 年 1 月 16 日より実施します。
20. この約款は、平成 15 年 3 月 16 日より実施します。
21. この約款は、平成 16 年 4 月 1 日より実施します。
22. この約款は、平成 16 年 5 月 1 日より実施します。
23. この約款は、平成 17 年 4 月 1 日より実施します。
24. この約款は、平成 17 年 8 月 16 日より実施します。
25. この約款は、平成 18 年 8 月 16 日より実施します。
26. この約款は、平成 19 年 3 月 23 日より実施します。
27. この約款は、平成 25 年 7 月 1 日より実施します。
28. この約款は、平成 26 年 1 月 20 日より実施します。
29. この約款は、平成 26 年 6 月 1 日より実施します。
30. この約款は、平成 26 年 10 月 1 日より実施します。
31. この約款は、平成 26 年 11 月 1 日より実施します。
32. この約款は、平成 28 年 4 月 18 日より実施します。
33. この約款は、平成 28 年 9 月 16 日より実施します。
34. この約款は、平成 30 年 10 月 1 日より実施します。
35. この約款は、令和 2 年 4 月 1 日より実施します。
36. この約款は、令和 2 年 5 月 1 日より実施します。
37. この約款は、令和 4 年 2 月 10 日より実施します。

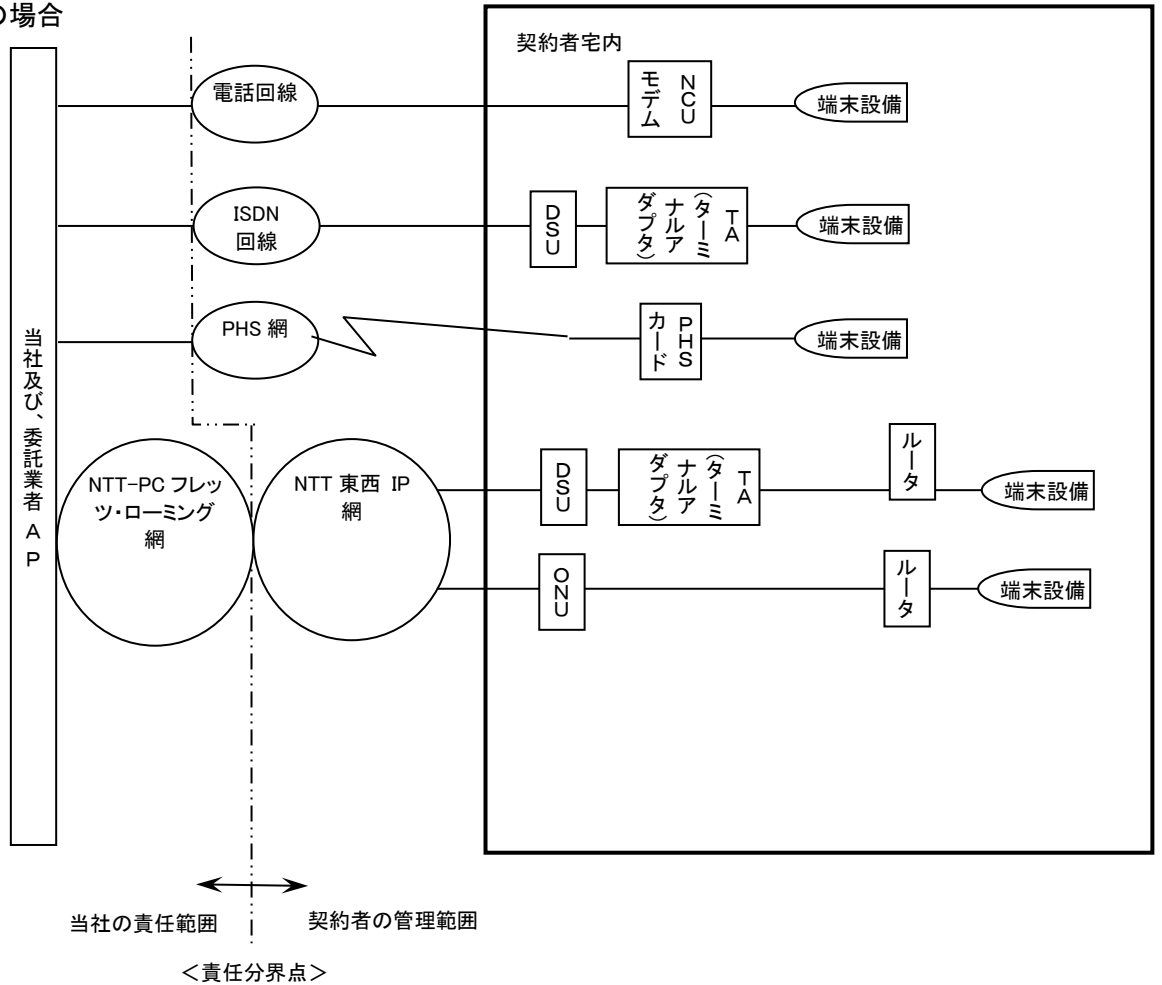
別表第 1 号<管理範囲>

(1) 専用線 IP 接続の場合

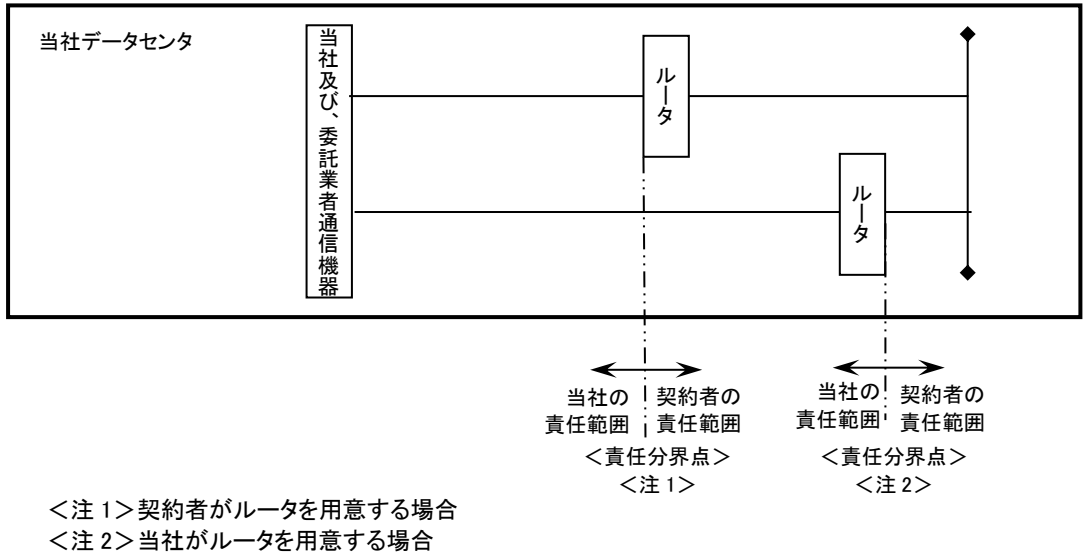


<注 1> 契約者がルータを用意する場合
 <注 2> 当社がルータを用意する場合

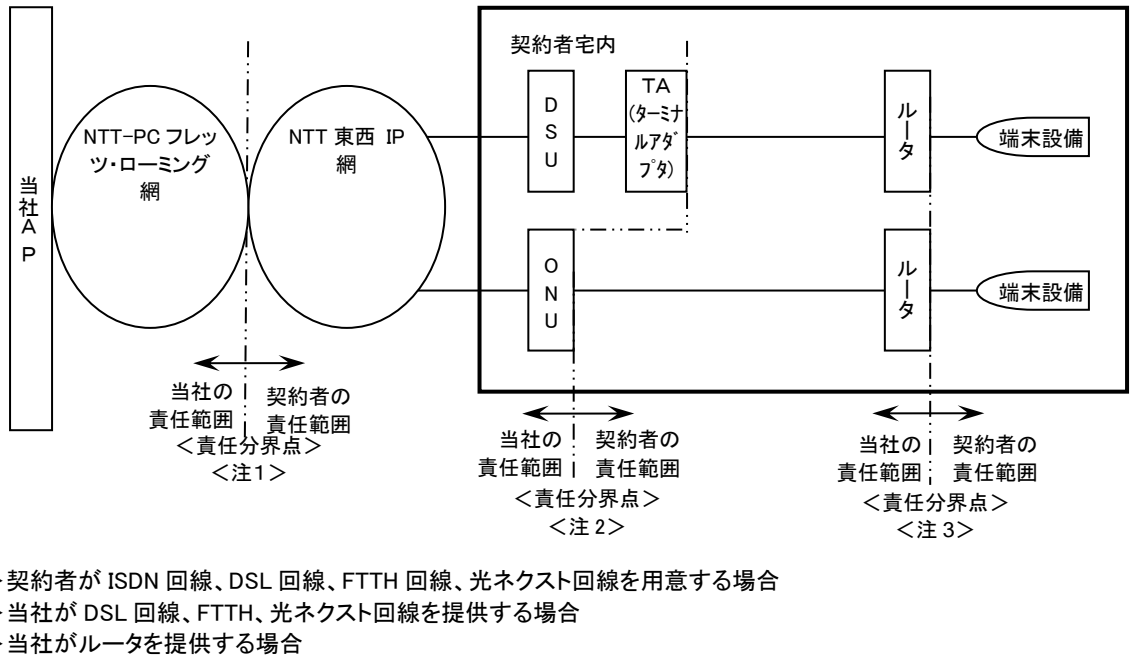
(2) 端末型接続の場合



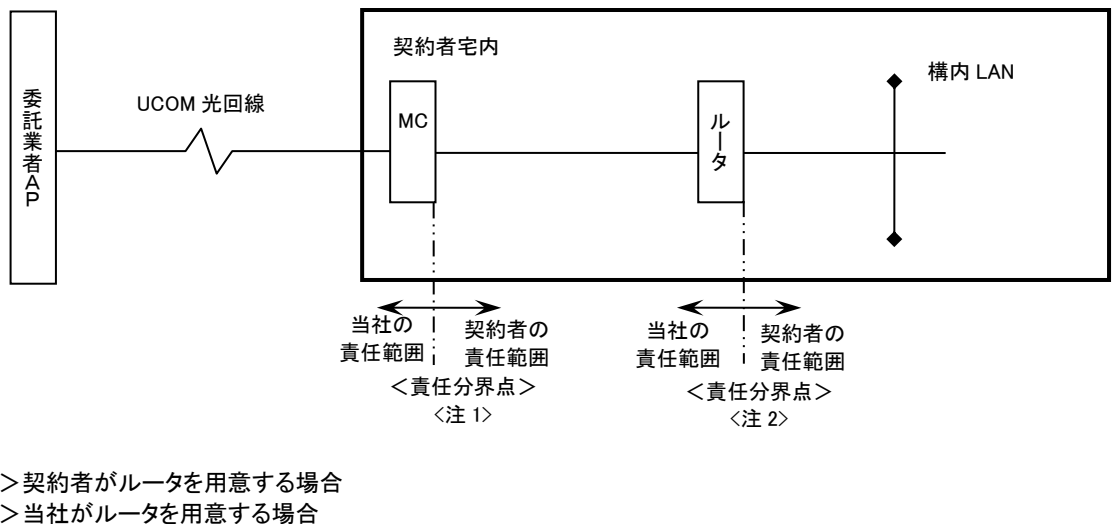
(3) データセンタ接続サービス及び専用 Web ホスティング向けデータセンタ接続サービスの場合



(4) 「フレッツ」対応コースの場合



(5) ギガビットアクセスの場合



別表第 2 号<料金>

1. 加入料金(税抜)

サービス		単位	料金
専用線 IP 接続サービス		1 専用回線毎に	50,000 円
端末型接続サービス	電話回線、ISDN 回線、PHS 網接続	1 識別符号毎に	10,000 円
	フレッツ ISDN 接続	1 識別符号毎に	2,000 円
	フレッツ ADSL 接続	1 識別符号毎に	2,000 円
	B フレッツ/光ネクスト接続 ベーシックタイプ [°]	1 識別符号毎に	2,000 円
	B フレッツ接続/光ネクスト マンションタイプ [°]	1 識別符号毎に	2,000 円
	B フレッツ接続/光ネクスト ファミリータイプ [°]	1 識別符号毎に	2,000 円
データセンタ接続サービス	10 Base T (半二重)	1LAN 接続回線毎に	100,000 円
	10 Base T (全二重)	1LAN 接続回線毎に	100,000 円
	100 Base T (半二重)	1LAN 接続回線毎に	300,000 円
	100 Base T (全二重)	1LAN 接続回線毎に	300,000 円
	Gigabit Ethernet	1LAN 接続回線毎に	別途算定する費用
	100 Base T シェア	1LAN 接続回線毎に	70,000 円
専用 Web ホスティングサービス向けデータセンタ接続サービス	1Mbps シェーピング	1LAN 接続回線毎に	100,000 円
	2Mbps シェーピング	1LAN 接続回線毎に	100,000 円
	4Mbps シェーピング	1LAN 接続回線毎に	100,000 円
	10 Base T	1LAN 接続回線毎に	100,000 円
	100 Base T (半二重)	1LAN 接続回線毎に	300,000 円
	100 Base T (全二重)	1LAN 接続回線毎に	300,000 円
	Gigabit Ethernet	1LAN 接続回線毎に	別途算定する費用
「フレッツ」対応コース ISDN タイプ	IP 1 個 固定	1 識別符号毎に	2,800 円
	IP 8 個 固定	1 識別符号毎に	12,000 円
「フレッツ」対応コース ADSL タイプ	IP 1 個 固定	1 識別符号毎に	2,800 円
	IP 8 個 固定	1 識別符号毎に	12,000 円
	IP 16 個 固定	1 識別符号毎に	12,000 円
「フレッツ」対応コース B フレッツタイプ	ベーシックタイプ IP 1 個 固定	1 識別符号毎に	2,800 円
	ベーシックタイプ IP 8 個 固定	1 識別符号毎に	12,000 円
	ベーシックタイプ IP 16 個 固定	1 識別符号毎に	12,000 円
	ビジネスタイプ IP 1 個 固定	1 識別符号毎に	2,800 円
	ビジネスタイプ IP 8 個 固定	1 識別符号毎に	12,000 円
	ビジネスタイプ IP 16 個 固定	1 識別符号毎に	12,000 円
	マンションタイプ IP 1 個 固定	1 識別符号毎に	2,800 円
	マンションタイプ IP 8 個 固定	1 識別符号毎に	12,000 円
	ファミリータイプ IP 1 個 固定	1 識別符号毎に	2,800 円
	ファミリータイプ IP 8 個 固定	1 識別符号毎に	12,000 円
「フレッツ」対応コース光ネクストタイプ	ビジネスタイプ IP 1 個 固定	1 識別符号毎に	2,800 円
	ビジネスタイプ IP 8 個 固定	1 識別符号毎に	12,000 円
	ビジネスタイプ IP 16 個 固定	1 識別符号毎に	12,000 円
	ビジネスタイプ IP 32 個 固定	1 識別符号毎に	12,000 円
	ビジネスタイプ IP 64 個 固定	1 識別符号毎に	12,000 円
	マンションタイプ IP 1 個 固定	1 識別符号毎に	2,800 円
	マンションタイプ IP 8 個 固定	1 識別符号毎に	12,000 円
	マンションタイプ IP 16 個 固定	1 識別符号毎に	12,000 円

	マンションタイプ IP 32 個 固定	1 識別符号毎に	12,000 円
	ファミリータイプ IP 1 個 固定	1 識別符号毎に	2,800 円
	ファミリータイプ IP 8 個 固定	1 識別符号毎に	12,000 円
	ファミリータイプ IP 16 個 固定	1 識別符号毎に	12,000 円
	ファミリータイプ IP 32 個 固定	1 識別符号毎に	12,000 円
	プライオ 1IP 1 個 固定	1 識別符号毎に	2,800 円
	プライオ 1IP 8 個 固定	1 識別符号毎に	12,000 円
	プライオ 1IP 16 個 固定	1 識別符号毎に	12,000 円
	プライオ 10IP 1 個 固定	1 識別符号毎に	2,800 円
	プライオ 10IP 8 個 固定	1 識別符号毎に	12,000 円
	プライオ 10IP 16 個 固定	1 識別符号毎に	12,000 円
	プライオ 10IP 32 個 固定	1 識別符号毎に	12,000 円
	プライオ 10P 64 個 固定	1 識別符号毎に	12,000 円
ギガビットアクセス		1 接続回線毎に	116,250 円

注 1) 専用線 IP 接続サービスの、3Mbps 以上の品目の場合には別途算定する費用を申し受けます。

注 2) 当社が契約者に代わって、IP アドレス、ドメイン名を取得する場合は、別途費用を申し受けます。

また、汎用 JP ドメインの代行取得の場合は別途一時費用並びにドメインの維持費用を申し受けます。

注 3) 当社が、専用線 IP 接続サービス、「フレッツ」対応コース ADSL タイプ、「フレッツ」対応コース B フレッツタイプ、「フレッツ」対応コース光ネクストタイプ、プレミアムギガビットアクセスでルータを提供する場合には別途費用を申し受けます。

2. 利用料金

(1) 専用線 IP 接続サービス

1 専用回線ごとに次の利用料金を申し受けます。

(税抜 月額)

品目	単位	料金
64Kbps	1 専用回線毎に	70,000 円
128Kbps	1 専用回線毎に	120,000 円
192Kbps	1 専用回線毎に	200,000 円
256Kbps	1 専用回線毎に	280,000 円
384Kbps	1 専用回線毎に	370,000 円
521Kbps	1 専用回線毎に	450,000 円
768Kbps	1 専用回線毎に	550,000 円
1Mbps	1 専用回線毎に	630,000 円
1.5Mbps	1 専用回線毎に	700,000 円
3Mbps	1 専用回線毎に	別途算定する費用
4.5Mbps	1 専用回線毎に	別途算定する費用
6Mbps	1 専用回線毎に	別途算定する費用
10Mbps	1 専用回線毎に	220,000 円

注 1) 専用線 IP 接続サービスで当社がルータを提供する場合には別途費用を申し受けます。

(2) 端末型接続サービス

1 料金月につき、1 識別符号ごとに次の利用料金を申し受けます。

(税抜 月額)

品目	単位	料金
電話回線、ISDN 回線、PHS 網接続の場合	1 識別符号毎に	2,800 円
(注 1) 利用時間が 150 時間を超える部分につき 1 分までごとに	1 識別符号毎に	10 円

フレッツ ISDN 接続		1 識別符号毎に	1,950 円
フレッツ ADSL 接続		1 識別符号毎に	1,950 円
B フレッツ、光ネクスト接続	ベーシック タイプ	1 識別符号毎に	7,800 円
	マンション タイプ	1 識別符号毎に	2,980 円
	ファミリー タイプ	1 識別符号毎に	2,980 円

注 1) 電話回線、ISDN 回線、PHS 網接続の場合、次の料金を別途申し受けます。

・KDDI のダイヤルアップフレームリレー網のアクセスポイントに接続した場合には、1 分まで 毎に 10 円の利用料金を別途申し受けます。

(3) データセンタ接続サービス

1 料金月につき、1 接続ごとに次の利用料金を申し受けます。

① 固定課金

			(税抜 月額)
品目	単位	料金額	
10 Base T(半二重)	1 接続回線毎に	500,000 円	
10 Base T(全二重)	1 接続回線毎に	550,000 円	
100 Base T(半二重)	1 接続回線毎に	1,500,000 円	
100 Base T(全二重)	1 接続回線毎に	2,000,000 円	
Gigabit Ethernet	1 接続回線毎に	別途算定する費用	
100 Base T シェア	1 接続回線毎に	90,000 円	

注 1) 上記の他ルータ提供サービス等の付加サービスについては、別途定める料金を申し受けます。

② 従量課金

					(税抜 月額)
品目	単位	利用速度	95%型課金方式	平均型課金方式	
10BaseT	1 接続回線毎に	～1Mbps 以下	300,000 円	320,000 円	
		～2Mbps 以下	300,000 円	320,000 円	
		～3Mbps 以下	300,000 円	320,000 円	
		～4Mbps 以下	520,000 円	540,000 円	
		～5Mbps 以下	740,000 円	760,000 円	
		～6Mbps 以下	960,000 円	980,000 円	
		～7Mbps 以下	960,000 円	980,000 円	
		～8Mbps 以下	960,000 円	980,000 円	
		～9Mbps 以下	960,000 円	980,000 円	
		～10Mbps 以下	960,000 円	980,000 円	

					(税抜 月額)
品目	単位	利用速度	95%型課金方式	平均型課金方式	
100BaseT (半二重)	1 接続回線毎に	～1Mbps 以下	300,000 円	320,000 円	
		～2Mbps 以下	300,000 円	320,000 円	
		～3Mbps 以下	300,000 円	320,000 円	
		～4Mbps 以下	520,000 円	540,000 円	
		～5Mbps 以下	740,000 円	760,000 円	
		～6Mbps 以下	960,000 円	980,000 円	
		～7Mbps 以下	960,000 円	980,000 円	
		～8Mbps 以下	960,000 円	980,000 円	
		～9Mbps 以下	960,000 円	980,000 円	
		～10Mbps 以下	960,000 円	980,000 円	
		～11Mbps 以下	990,000 円	1,020,000 円	
		～12Mbps 以下	1,020,000 円	1,060,000 円	
		～13Mbps 以下	1,050,000 円	1,100,000 円	
		～14Mbps 以下	1,080,000 円	1,140,000 円	
		～15Mbps 以下	1,110,000 円	1,180,000 円	

		～16Mbps 以下	1,140,000 円	1,220,000 円
		～17Mbps 以下	1,170,000 円	1,260,000 円
		～18Mbps 以下	1,200,000 円	1,300,000 円
		～19Mbps 以下	1,230,000 円	1,340,000 円
		～20Mbps 以下	1,260,000 円	1,380,000 円
		～21Mbps 以下	1,290,000 円	1,420,000 円
		～22Mbps 以下	1,320,000 円	1,460,000 円
		～23Mbps 以下	1,350,000 円	1,500,000 円
		～24Mbps 以下	1,380,000 円	1,540,000 円
		～25Mbps 以下	1,410,000 円	1,580,000 円
		～26Mbps 以下	1,440,000 円	1,620,000 円
		～27Mbps 以下	1,470,000 円	1,660,000 円
		～28Mbps 以下	1,500,000 円	1,700,000 円
		～29Mbps 以下	1,530,000 円	1,740,000 円
		～30Mbps 以下	1,560,000 円	1,780,000 円
		～31Mbps 以下	1,590,000 円	1,820,000 円
		～32Mbps 以下	1,610,000 円	1,860,000 円
		～33Mbps 以下	1,630,000 円	1,900,000 円
		～34Mbps 以下	1,650,000 円	1,940,000 円
		～35Mbps 以下	1,670,000 円	1,980,000 円
		～40Mbps 以下	1,770,000 円	2,180,000 円
		～45Mbps 以下	1,870,000 円	2,380,000 円
		～50Mbps 以下	1,970,000 円	2,580,000 円
		～55Mbps 以下	2,070,000 円	2,780,000 円
		～60Mbps 以下	2,170,000 円	2,980,000 円
		～65Mbps 以下	2,270,000 円	3,180,000 円
		～70Mbps 以下	2,370,000 円	3,380,000 円
		～75Mbps 以下	2,470,000 円	3,580,000 円
		～80Mbps 以下	2,570,000 円	3,780,000 円
		～85Mbps 以下	2,670,000 円	3,980,000 円
		～90Mbps 以下	2,770,000 円	4,180,000 円
		～95Mbps 以下	2,870,000 円	4,380,000 円
		～100Mbps 以下	2,970,000 円	4,580,000 円

(税抜 月額)

品目	単位	利用速度	95%型課金方式	平均型課金方式
100BaseT (全二重)	1 接続回線毎に	～1Mbps 以下	300,000 円	320,000 円
		～2Mbps 以下	300,000 円	320,000 円
		～3Mbps 以下	300,000 円	320,000 円
		～4Mbps 以下	500,000 円	520,000 円
		～5Mbps 以下	700,000 円	720,000 円
		～6Mbps 以下	900,000 円	920,000 円
		～7Mbps 以下	900,000 円	920,000 円
		～8Mbps 以下	900,000 円	920,000 円
		～9Mbps 以下	900,000 円	920,000 円
		～10Mbps 以下	900,000 円	920,000 円
		～11Mbps 以下	950,000 円	980,000 円
		～12Mbps 以下	1,000,000 円	1,040,000 円
		～13Mbps 以下	1,050,000 円	1,100,000 円
		～14Mbps 以下	1,100,000 円	1,160,000 円
		～15Mbps 以下	1,150,000 円	1,220,000 円
		～16Mbps 以下	1,200,000 円	1,280,000 円
		～17Mbps 以下	1,250,000 円	1,340,000 円
		～18Mbps 以下	1,300,000 円	1,400,000 円
		～19Mbps 以下	1,350,000 円	1,460,000 円
		～20Mbps 以下	1,400,000 円	1,520,000 円

	～21Mbps 以下	1,450,000 円	1,580,000 円
	～22Mbps 以下	1,500,000 円	1,640,000 円
	～23Mbps 以下	1,550,000 円	1,700,000 円
	～24Mbps 以下	1,600,000 円	1,760,000 円
	～25Mbps 以下	1,650,000 円	1,820,000 円
	～26Mbps 以下	1,700,000 円	1,880,000 円
	～27Mbps 以下	1,750,000 円	1,940,000 円
	～28Mbps 以下	1,800,000 円	2,000,000 円
	～29Mbps 以下	1,850,000 円	2,060,000 円
	～30Mbps 以下	1,900,000 円	2,120,000 円
	～31Mbps 以下	1,950,000 円	2,180,000 円
	～32Mbps 以下	1,990,000 円	2,240,000 円
	～33Mbps 以下	2,030,000 円	2,300,000 円
	～34Mbps 以下	2,070,000 円	2,360,000 円
	～35Mbps 以下	2,110,000 円	2,420,000 円
	～40Mbps 以下	2,310,000 円	2,720,000 円
	～45Mbps 以下	2,510,000 円	3,020,000 円
	～50Mbps 以下	2,710,000 円	3,320,000 円
	～55Mbps 以下	2,910,000 円	3,620,000 円
	～60Mbps 以下	3,110,000 円	3,920,000 円
	～65Mbps 以下	3,310,000 円	4,220,000 円
	～70Mbps 以下	3,510,000 円	4,520,000 円
	～75Mbps 以下	3,710,000 円	4,820,000 円
	～80Mbps 以下	3,910,000 円	5,120,000 円
	～85Mbps 以下	4,110,000 円	5,420,000 円
	～90Mbps 以下	4,310,000 円	5,720,000 円
	～95Mbps 以下	4,510,000 円	6,020,000 円
	～100Mbps 以下	4,710,000 円	6,320,000 円

品目の変更1回につき、1接続ごとに次の変更手数料を申し受けます。

(税抜 月額)

品目	単位	手数料の額
品目変更の手数料	1 接続回線毎に	50,000 円

(4) 専用 Web ホスティングサービス向けデータセンタ接続サービス

1 料金月につき、1 接続ごとに次の利用料金を申し受けます。

(税抜 月額)

品目	単位	料金額
1Mbps シェーピング	1 接続回線毎に	82,000 円
2Mbps シェーピング	1 接続回線毎に	100,000 円
4Mbps シェーピング	1 接続回線毎に	200,000 円
10 Base T	1 接続回線毎に	500,000 円
100 Base T (半二重)	1 接続回線毎に	1,500,000 円
100 Base T (全二重)	1 接続回線毎に	2,000,000 円
Gigabit Ethernet	1 接続回線毎に	別途算定する費用

注 1) 上記の他ルータ提供サービス及びルータフィルタリング設定・変更については、別途定める料金を申し受けます。

(5) 「フレッツ」対応コース ISDN タイプ

1 料金月につき、1 識別符号ごとに次のとおり利用料金を申し受けます。

(税抜 月額)

品目	単位	料金
IP 1 個 固定	1 識別符号毎に	4,800 円
IP 8 個 固定	1 識別符号毎に	6,800 円

注 1) 上記の他ルータ提供サービス等の付加サービスについては、別途定める料金を申し受けます。

(6)「フレッツ」対応コース ADSL タイプ

1 料金月につき、1 識別符号ごとに次のとおり利用料金を申し受けます。

(税抜 月額)

品目	単位	料金
IP 1 個 固定	1 識別符号毎に	6,700 円
IP 8 個 固定	1 識別符号毎に	11,500 円
IP 16 個 固定	1 識別符号毎に	19,800 円

注 1) 上記の他ルータ提供サービス等の付加サービスについては、別途定める料金を申し受けます。

(7)「フレッツ」対応コース B フレッツタイプ

1 料金月につき、1 識別符号ごとに次の利用料金を申し受けます。

(税抜 月額)

品目	単位	料金
ベーシック タイプ IP 1 個 固定	1 識別符号毎に	23,500 円
ベーシック タイプ IP 8 個 固定	1 識別符号毎に	32,500 円
ベーシック タイプ IP 16 個 固定	1 識別符号毎に	52,500 円
ビジネス タイプ IP 1 個 固定	1 識別符号毎に	75,000 円
ビジネス タイプ IP 8 個 固定	1 識別符号毎に	98,000 円
ビジネス タイプ IP 16 個 固定	1 識別符号毎に	118,000 円
マンション タイプ IP 1 個 固定	1 識別符号毎に	9,500 円
マンション タイプ IP 8 個 固定	1 識別符号毎に	17,000 円
ファミリー タイプ IP 1 個 固定	1 識別符号毎に	9,500 円
ファミリー タイプ IP 8 個 固定	1 識別符号毎に	17,000 円

注 1) 上記の他ルータ提供サービス等の付加サービスについては、別途定める料金を申し受けます。

(8)「フレッツ」対応コース光ネクストタイプ

1 料金月につき、1 識別符号ごとに次の利用料金を申し受けます。

(税抜 月額)

品目	単位	料金
ビジネス タイプ IP 1 個 固定	1 識別符号毎に	75,000 円
ビジネス タイプ IP 8 個 固定	1 識別符号毎に	98,000 円
ビジネス タイプ IP 16 個 固定	1 識別符号毎に	118,000 円
ビジネス タイプ IP 32 個 固定	1 識別符号毎に	132,000 円
ビジネス タイプ IP 64 個 固定	1 識別符号毎に	160,000 円
マンション タイプ IP 1 個 固定	1 識別符号毎に	9,500 円
マンション タイプ IP 8 個 固定	1 識別符号毎に	17,000 円
マンション タイプ IP 16 個 固定	1 識別符号毎に	23,000 円
マンション タイプ IP 32 個 固定	1 識別符号毎に	38,000 円
ファミリー タイプ IP 1 個 固定	1 識別符号毎に	9,500 円
ファミリー タイプ IP 8 個 固定	1 識別符号毎に	17,000 円
ファミリー タイプ IP 16 個 固定	1 識別符号毎に	23,000 円
ファミリー タイプ IP 32 個 固定	1 識別符号毎に	38,000 円
プライオ 1 IP 1 個 固定	1 識別符号毎に	23,500 円
プライオ 1 IP 8 個 固定	1 識別符号毎に	32,500 円
プライオ 1 IP 16 個 固定	1 識別符号毎に	52,500 円
プライオ 10 IP 1 個 固定	1 識別符号毎に	75,000 円
プライオ 10 IP 8 個 固定	1 識別符号毎に	98,000 円
プライオ 10 IP 16 個 固定	1 識別符号毎に	118,000 円

プライオ 10 IP 32 個 固定	1 識別符号毎に	132,000 円
プライオ 10 IP 64 個 固定	1 識別符号毎に	160,000 円

注1) 上記の他ルータ提供サービス等の付加サービスについては、別途定める料金を申し受けます。

(9)ギガビットアクセス

1 料金月につき、1 接続回線ごとに次の利用料金を申し受けます。

(税抜 月額)

品目	単位	料金
プレミアム 100M-10 IP1	1 接続回線毎に	58,000 円
プレミアム 100M-10 IP8	1 接続回線毎に	68,000 円
プレミアム 100M-10 IP16	1 接続回線毎に	88,000 円
プレミアム 100M-10 IP32	1 接続回線毎に	105,000 円
プレミアム 100M-10 IP64	1 接続回線毎に	128,000 円
プレミアム 200M-20 IP1	1 接続回線毎に	86,000 円
プレミアム 200M-20 IP8	1 接続回線毎に	96,000 円
プレミアム 200M-20 IP16	1 接続回線毎に	116,000 円
プレミアム 200M-20 IP32	1 接続回線毎に	133,000 円
プレミアム 200M-20 IP64	1 接続回線毎に	156,000 円
プレミアム 300M-30 IP1	1 接続回線毎に	115,000 円
プレミアム 300M-30 IP8	1 接続回線毎に	125,000 円
プレミアム 300M-30 IP16	1 接続回線毎に	145,000 円
プレミアム 300M-30 IP32	1 接続回線毎に	162,500 円
プレミアム 300M-30 IP64	1 接続回線毎に	185,000 円
プレミアム 500M-50 IP1	1 接続回線毎に	172,000 円
プレミアム 500M-50 IP8	1 接続回線毎に	182,000 円
プレミアム 500M-50 IP16	1 接続回線毎に	202,000 円
プレミアム 500M-50 IP32	1 接続回線毎に	219,000 円
プレミアム 500M-50 IP64	1 接続回線毎に	242,000 円
プレミアム 700M-70 IP1	1 接続回線毎に	229,000 円
プレミアム 700M-70 IP8	1 接続回線毎に	239,000 円
プレミアム 700M-70 IP16	1 接続回線毎に	259,000 円
プレミアム 700M-70 IP32	1 接続回線毎に	276,000 円
プレミアム 700M-70 IP64	1 接続回線毎に	299,000 円
プレミアム 1G-100 IP1	1 接続回線毎に	315,000 円
プレミアム 1G-100 IP8	1 接続回線毎に	325,000 円
プレミアム 1G-100 IP16	1 接続回線毎に	345,000 円
プレミアム 1G-100 IP32	1 接続回線毎に	362,000 円
プレミアム 1G-100 IP64	1 接続回線毎に	385,000 円
スタンダード 500M IP1	1 接続回線毎に	26,000 円
スタンダード 500M IP8	1 接続回線毎に	36,000 円
スタンダード 500M IP16	1 接続回線毎に	56,000 円
スタンダード 500M IP32	1 接続回線毎に	73,000 円
スタンダード 500M IP64	1 接続回線毎に	96,000 円
スタンダード 1G IP1	1 接続回線毎に	42,000 円
スタンダード 1G IP8	1 接続回線毎に	60,000 円
スタンダード 1G IP16	1 接続回線毎に	96,000 円
スタンダード 1G IP32	1 接続回線毎に	145,000 円
スタンダード 1G IP64	1 接続回線毎に	195,000 円

注 1) 上記の他ルータ提供サービス等の付加サービスについては、別途定める料金を申し受けます。

3. オプションサービス料金

(1) JPRS が割り当てるドメイン名に係わるもの

ア 申請手数料(税抜)

品目	単位	手数料
ドメイン名取得代行サービス	1ドメイン名毎に	10,000 円

イ 汎用 JP ドメイン/都道府県型ドメイン名維持管理料(税抜)

品目	単位	手数料
汎用 JP ドメイン/都道府県型ドメイン名維持管理料	1ドメイン名毎に年額	5,000 円

(2) Mail Pro サービス(税抜)

品目	単位	料金
Mail Pro 30M	30M(50 アカウント毎に)	24,000 円
Mail Pro 40M	40M(50 アカウント毎に)	27,000 円
Mail Pro 50M	50M(50 アカウント毎に)	30,500 円

4. 回線使用料金

専用線 IP 接続サービス及び「フレッツ」対応コース ISDN タイプ、「フレッツ」対応コース ADSL タイプ、「フレッツ」対応コース B フレッツタイプ、「フレッツ」対応コース光ネクストタイプについては、当社の提供する専用回線、ISDN 回線、DSL 回線、FTTH 回線の使用料、及び回線終端装置の使用料実費相当の額を申し受けます。

5. 工事費

別途算定する実費相当額を申し受けます。

別表第3号 <技術的事項>

1. 物理的条件、相互接続回路及び電気的特性の条件

サービスの種類		LAN 側		回線側	
		物理条件	電気的特性	物理条件	電気的特性
専用線 IP 接続サービス	64kbps	AUI インタフェース	IEEE802.3	15 ピンコネクタ- IS4903 準拠 又は 8 ピンコネクタ- IS8877 準拠	ITU-T 勧告 X.21 準拠 又は IEEE802.3
	128kbps				
	192kbps				
	256kbps				
	384kbps				
	512kbps				
	768kbps				
	1Mbps				
	1.5Mbps				
	3Mbps			36 ピンコネクタ-M ボックス	ITU-T 勧告 V.35 準拠 又は IEEE802.3
	4.5Mbps				
	6Mbps				
	10Mbps			8 ピンコネクタ- IS8877 準拠	IEEE802.3

サービスの種類	物理条件	電気的特性	接続コネクタ
データセンタ接続サービス及び専用 Web ホスティングサービス向けデータセンタ接続サービス	10 Base T (半二重、全二重、各シェーピングサービス)	10Base-T 準拠	IEEE802.3
	100 Base T (半二重、全二重、100 Base T シェア、各シェーピングサービス)	100Base-T(TX) 準拠	IEEE802.3u
	Gigabit Ethernet	1000Base-SX/LX 準拠	IEEE802.3z
			ISO 標準 8877 8 ピンモジュラージャック (RJ45)
			SC(型)光コネクタ IEC60874-14

サービスの種類	物理条件	電気的特性	接続コネクタ
「フレッツ」対応コース ISDN タイプ 「フレッツ」対応コース ADSL タイプ 「フレッツ」対応コース B フ レッツタイプ 「フレッツ」対応コース光 ネクストタイプ	10 Base T	10Base-T 準拠	IEEE802.3
	100 Base T (半二重、全二重、)	100Base-T(TX) 準拠	IEEE802.3u
	Gigabit Ethernet	1000Base-SX/LX 準拠	IEEE802.3z
			ISO 標準 8877 8 ピンモジュラージャック (RJ45)
			SC(型)光コネクタ IEC60874-14

サービスの種類	物理条件	電気的特性	接続コネクタ
ギガビットアクセス	Gigabit Ethernet	1000Base-SX/LX 準拠	IEEE802.3z
			SC(型)光コネクタ IEC60874-14

2. 基本的な通信手順

サービスの種類	通信手順の種類
専用線 IP 接続サービス	TCP/IP
端末型接続サービス	TCP/IP、PPP、PPP over Ethernet
データセンタ接続サービス及び専用 Web ホスティングサービス向けデータセンタ接続サービス	TCP/IP
「フレッツ」対応コース ISDN タイプ 「フレッツ」対応コース ADSL タイプ 「フレッツ」対応コース B フレッツタイプ 「フレッツ」対応コース光ネクストタイプ	TCP/IP、PPP over Ethernet
ギガビットアクセス	TCP/IP

別表第4号 <品質保証-1>

1. 遅延時間

(1)保証内容

当社が規定するネットワークセンター間、データセンタ間(弊社内バックボーン)における平均往復遅延時間が当社指定の方法で2か月連続して当社基準値を下回らないこと。

区間	保証値
日本国内	40ms

(2)減額

直近の2か月連続して当社基準値を下回った場合、当月分の利用料金(月額)より次の金額を減額します。

金額
利用料金(月額)の30分の1

2. 可用性

(1)保証内容

当社のアクセスポイントに設置されているルータと当社が契約者の建物内に設置するネットワーク接続装置との間(データセンタ接続サービスの場合は当社通信機器と契約者が管理するLANとの接続用ルータとの間)において、常にインターネットプロトコルによる相互通信が利用可能(当社が契約者の建物内に設置するネットワーク接続装置に対して当社指定の方法でpingを送出し、応答のある状態)であること。

(2)減額

1回の利用不能時間につき

時間	金額
30分超60分以内	利用料金(月額)の90分の1
60分超12時間以内	利用料金(月額)の30分の1
12時間超24時間以内	利用料金(月額)の10分の1
24時間超3日以内	利用料金(月額)の5分の1
3日超7日以内	利用料金(月額)の3分の1
7日超14日以内	利用料金(月額)の2分の1
14日超	利用料金(月額)の全額

3. 遅延時間・可用性の保証対象外となるもの

- ・当社の計画的なメンテナンス作業による遅延。
- ・他の電気通信事業者及びIX(インターネットエクスチェンジ)等の当社が責めを負わない事由で当社ネットワークに障害があった場合。
- ・契約者の事由による当社サービス利用不可の場合。
- ・この約款に定める利用の制限、停止に相当する場合。
- ・この約款に定める契約者の義務を守らなかった場合。
- ・その他、不可抗力(天災、事変、その他非常事態等)による事態が発生した場合。

別表第 5 号 <品質保証-2>

1. 遅延時間

(1)保証内容

当社が規定するネットワークセンター間における平均往復遅延時間が当社指定の方法で 2 か月連続して当社基準値を下回らないこと。

区間	保証値
アルテリア指定設備区間	25ms

(2)減額

直近の 2 か月連続して当社基準値を下回った場合、当月分の利用料金(月額)より次の金額を減額します。

金額
利用料金(月額)の 30 分の 1

2. 可用性

(1)保証内容

UCOM光網のアクセスポイントに設置されているルータと契約者の建物内に設置するネットワーク接続装置(メディアコンバータ)との間において、常にインターネットプロトコルによる相互通信が利用可能(当社が契約者の建物内に設置するネットワーク接続装置に対して当社指定の方法でpingを送出し、応答のある状態)であること。

(2)減額

1 回の利用不能時間につき

時間	金額
3時間超12時間未満	利用料金(月額)の30 分の1
12時間超24時間未満	利用料金(月額)の10 分の1
24時間超72時間未満	利用料金(月額)の3 分の1
72時間超	利用料金(月額)の全額

3. 遅延時間・可用性の保証対象外となるもの

- ・当社の計画的なメンテナンス作業による遅延。
- ・他の電気通信事業者及び IX(インターネットエクスチェンジ)等の当社が責めを負わない事由で当社ネットワークに障害があった場合。
- ・契約者の事由による当社サービス利用不可の場合。
- ・この約款に定める利用の制限、停止に相当する場合。
- ・この約款に定める契約者の義務を守らなかった場合。
- ・その他、不可抗力(天災、事変、その他非常事態等)による事態が発生した場合。